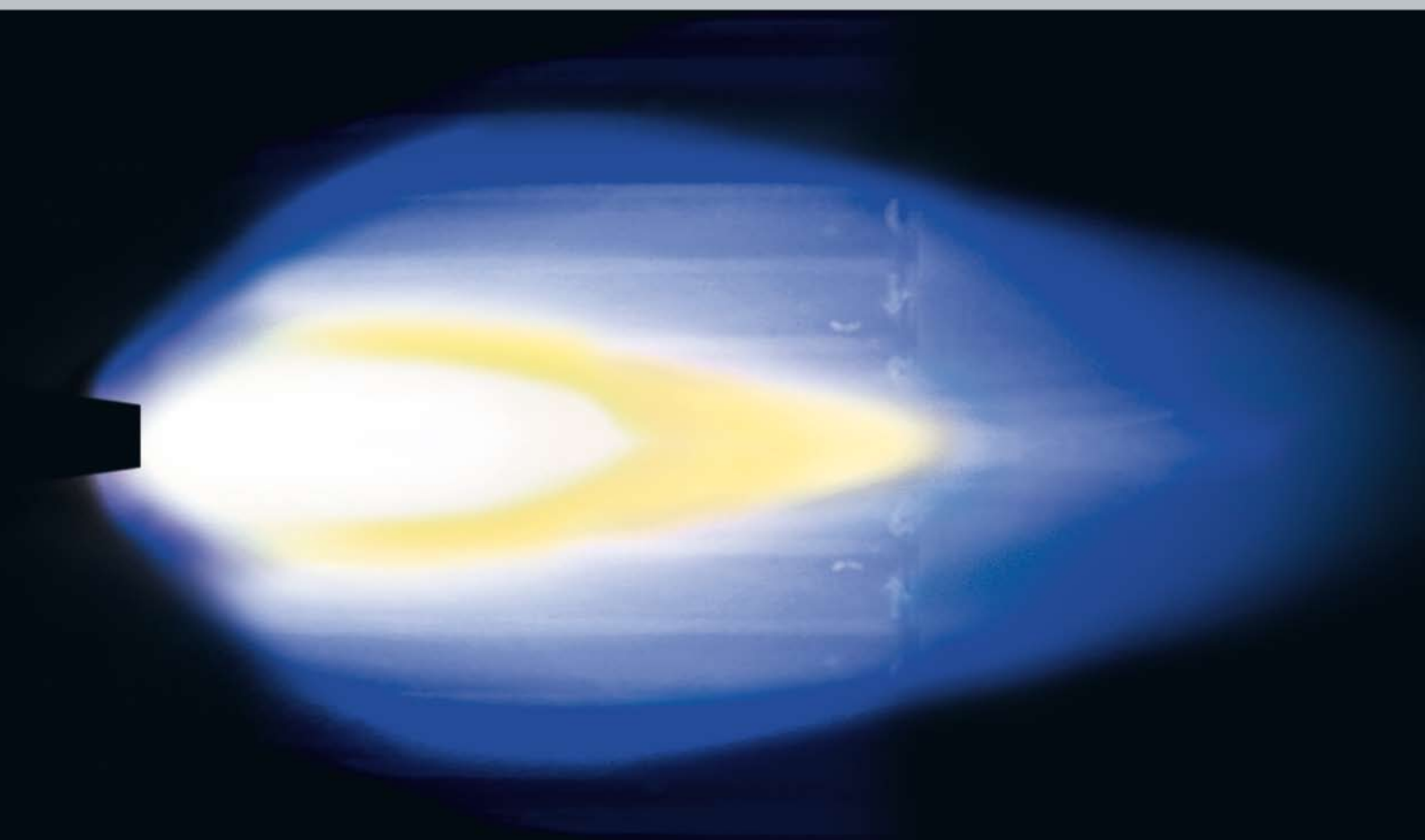


## Ogrzewanie olejem opałowym



**VIESSMANN**

## Kondensacyjne ogrzewanie olejowe – efektywna, mająca przed sobą pewną przyszłość technologia o sprawności 104%

Na kolejnych stronach przedstawimy Państwu kompleksową informację o różnych rozwiązaniach technicznych kotłów, które mają dzisiaj Państwo do dyspozycji dla komfortowego wytwarzania ciepła z wykorzystaniem oleju opałowego w domu lub w mieszkaniu.

Decydując się na opalany olejem kondensacyjny kocioł grzewczy, dzięki jego efektywności i wysokiej sprawności, przyczynią się Państwo aktywnie do ochrony klimatu i środowiska naturalnego.

Nasze kondensacyjne kotły olejowe mają w sobie już wbudowaną przyszłość. Już teraz są one bowiem przygotowane na przejście z oleju kopalnego na bioolej. W ten sposób w pełni wielokrotnie spełniamy formułowane wymagania wprowadzania technologii grzewczych oszczędzających zasoby naturalne.

Przy pomocy swojej nowoczesnej instalacji grzewczej możecie Państwo również korzystać z darmowej energii słonecznej! Wszystkie kotły grzewcze zostały zaprojektowane do połączenia ogrzewania z techniką solarną firmy Viessmann – technika systemowa Viessmann gwarantuje optymalne współdziałanie wszystkich komponentów.





## Ogrzewanie olejem opałowym

Program olejowych kotłów grzewczych firmy Viessmann spełnia wszystkie wymagania stawiane efektywnemu i oszczędnemu ogrzewaniu. Niniejszy prospekt pozwoli Państwu zapoznać się z naszą aktualną ofertą i przekazać wiele dodatkowych, użytecznych informacji na temat osprzętu, serwisu oraz możliwości uzyskania dotacji i finansowania.



### Oszczędzać energię i chronić klimat

od strony 6

Dlaczego oplaca się teraz modernizować swoje ogrzewanie i w ten sposób wnieść aktywny wkład w ochronę klimatu oraz oszczędzanie kopalnych surowców energetycznych?



### Olejowa technika kondensacyjna

od strony 14

Olejowe kotły kondensacyjne serii Vitoladens i Vitorondens oferują najlepsze wykorzystanie energii przy jednoczesnym oszczędnym zużyciu paliwa.



### Olejowa technika niskotemperaturowa

od strony 28

Vitola i Vitorond są atrakcyjnymi cenowo klasykami wśród olejowych kotłów grzewczych. Można je nabyć w szerokim zakresie mocy dla każdego zapotrzebowania na ciepło do ogrzewania pomieszczeń i podgrzewu c.w.u.



### Wzajemnie do siebie dopasowana technika systemowa

od strony 40

Do techniki systemowej marki Viessmann należy wszystko to, co czyni system grzewczy niezawodnym i oszczędnym. Od regulatora Vitotronic poprzez pojemnościowy podgrzewacz ciepłej wody użytkowej Vitocell, aż po wysokiej jakości technikę solarną.



### Vitaset – wszystko z jednej ręki

od strony 52

Również w przypadku osprzętu mogą Państwo zaufać jakości marki Viessmann. Nasz program Vitaset obejmuje bogatą ofertę zbiorników oleju opałowego, grzejników, zaworów termostatycznych, rur, kształtek i wielu innych elementów stanowiących kompletny system instalacyjny ViPEX,



### Serwis techniczny – wszystko, co wiąże się z tematem ogrzewania

od strony 56

Proszę skorzystać z porad naszych wyspecjalizowanych partnerów. Udzielą oni wszystkich informacji o dostosowanej do Państwa indywidualnych potrzeb technice grzewczej, możliwościach pomocy i finansowania. Niewiążąco i bezpłatnie.





## Oszczędzać energię i chronić klimat

Firma Viessmann jest świadoma swojej odpowiedzialności za trwałą ochronę środowiska naturalnego. Na tym założeniu oparta jest filozofia naszej firmy i nasze produkty.



„Nic nie jest na tyle dobre, aby nie można było tego udoskonalić.” To hasło przewodnie zakorzeniło się również w zasadach naszego przedsiębiorstwa. Naszym dążeniem i celem w tej branży – jako firmy wiodącej pod względem jakości i technologii – jest ciągle wyznaczanie nowych standardów.

Oczywiście odnosi się to przede wszystkim do naszych produktów, które konsekwentnie projektowane są tak, aby wyraźnie obniżyć zużycie paliw kopalnych i stopniowo zastępować je energią odnawialną.

W państwach wysoko uprzemysłowionych „rynek ciepła” ma największy, bo ok. 40-procentowy udział w z zużyciu energii. „Transport”, „komunikacja” i „energia elektryczna” dzielą pomiędzy siebie resztę, po 20% każdy. Ze względu na ciągle rosnące koszty energii potrzebą chwili jest możliwie jak najszybsze zmniejszenie zużycia paliw kopalnych.

### **Technika kondensacyjna ma najwyższą efektywność energetyczną**

Po uwzględnieniu całkowitych kosztów inwestycji, przy dzisiejszych cenach energii, technika kondensacyjna stanowi najbardziej opłacalną alternatywę. Kondensacyjne kotły olejowe marki Viessmann przemieniają spalany olej opałowy w ciepło z najwyższą efektywnością. Przy tym technika kondensacyjna ze względu na już istniejącą możliwość stosowania domieszek paliw biogenicznych, np. biooleju, jest techniką, która ma przed sobą pewną przyszłość.

Inwestując już dzisiaj w nowoczesną technikę grzewczą zyskujecie Państwo podwójnie: oszczędzacie na kosztach ogrzewania i efektywnie przyczyniacie się do trwałej ochrony klimatu poprzez unikanie niepotrzebnej emisji CO<sub>2</sub>.

Firma Viessmann ma dla Państwa odpowiednie rozwiązanie!

Viessmann oferuje Państwu energooszczędne systemy grzewcze na olej, gaz, energię słoneczną, drewno i ciepło z natury. Nasze symbole i motywy przewodnie ułatwią Państwu zapoznanie się z naszą ofertą.

# O czym powinni Państwo wiedzieć

**Dlaczego warto zmodernizować instalację grzewczą i zastosować efektywną olejową technikę kondensacyjną.**

Tylko w samych Niemczech eksploatowanych jest około dwóch milionów instalacji grzewczych, które mają już ponad 25 lat. Ich użytkownicy często nie zdają sobie sprawy jak dużo pieniędzy tracą każdego roku wyrzucając przez komin niewykorzystane ciepło, uchodzące ze spalinami do atmosfery. Ponadto te stare instalacje obciążają klimat niepotrzebną emisją CO<sub>2</sub> i przyczyniają się do ogrzewania Ziemi.

Dzięki szybkiej wymianie tych instalacji na wysokoefektywne kotły kondensacyjne, w połączeniu z techniką solarną, użytkownicy końcowi mogliby zaoszczędzić do 25 procent energii. Szacunkowo stanowiłoby to 10 procent ogólnego zużycia energii przy jednoczesnym zmniejszeniu emisji CO<sub>2</sub> o 54 miliony ton rocznie.

### **Wsparcie ogrzewania techniką solarną**

Darmowa energia słoneczna ciągle jeszcze w zbyt małym stopniu jest wykorzystywana do wspomagania ogrzewania i podgrzewu ciepłej wody użytkowej (c.w.u.). Zwłaszcza modernizując ogrzewanie lub wymieniając kocioł grzewczy powinni Państwo wziąć pod uwagę połączenie ich z instalacją solarną. Szczególnie, że instalacje solarne są dotowane i amortyzują się już po kilku latach.

### **A tak zaoszczędzą Państwo z techniką kondensacyjną**

W przypadku techniki kondensacyjnej wykorzystuje się nie tylko ciepło, które powstaje w wyniku spalania oleju opałowego, lecz również dodatkowo ciepło, które w tradycyjnych kotłach olejowych niewykorzystane uchodzi przez komin.

Kotły kondensacyjne marki Viessmann wykorzystują niemal całe ciepło ze spalin i zamieniają je w użyteczne ciepło grzewcze. Wyposażone są w wymienniki Inox-Radial z kwasoodpornej stali szlachetnej, które przed odprowadzeniem spalin do komina schładzają je do tego stopnia, że zawarta w nich para wodna ulega ukierunkowanej kondensacji, a uwolnione dodatkowe ciepło przekazywane jest do systemu grzewczego.

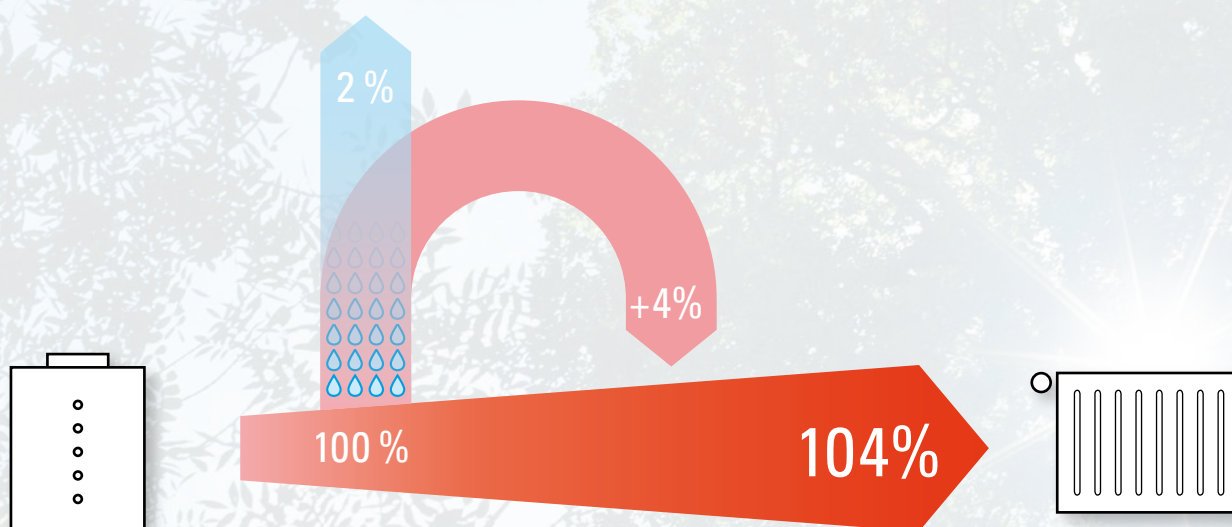
Przy pomocy tej technologii kotły kondensacyjne osiągają sprawność znormalizowaną do 104 procent i dzięki temu są bardzo energooszczędne. Ta zasada funkcjonowania nie tylko oszczędza cenną energię, lecz również dzięki wyraźnie zredukowanej emisji CO<sub>2</sub> chroni środowisko naturalne.



Efektywne, olejowe kotły kondensacyjne firmy Viessmann pracują zarówno dla naszych oszczędności, jak i chronią środowisko naturalne.



## Efektywniej, oszczędniej i z niskoemisyjnym spalaniem – nowoczesna olejowa technika kondensacyjna firmy Viessmann



### Tak funkcjonuje technika kondensacyjna

Kotły grzewcze firmy Viessmann osiągają sprawność do 104 procent. Przez kondensację pary wodnej pobierane jest ze spalin dodatkowe ciepło, które ponownie zasila system grzewczy. Zwiększa to efektywność i obniża koszty Państwa ogrzewania oraz redukuje obciążenie środowiska naturalnego.





## Inwestycja, która się opłaca

**Idealna moc ciepła dla każdej powierzchni mieszkalnej.**

Jeśli planują Państwo budowę nowego domu lub modernizację obecnego, należy wcześniej zaplanować odpowiednią do potrzeb instalację grzewczą.

Mogą Państwo zaoszczędzić sporo pieniędzy, jeżeli przy wyborze kotła grzewczego wcześniej zostanie określone rzeczywiste zapotrzebowanie budynku na ciepło. W zakresie małej mocy program produkcji firmy Viessmann obejmuje olejowe kotły kondensacyjne od 12,9 do 53,7 kW oraz kotły nisko temperaturowe od 18 do 60 kW. Od małego mieszkania, aż po dom wielorodzinny – w każdym przypadku firma Viessmann posiada w swoim programie idealnie dopasowane rozwiązanie

### **Ekonomicznie ogrzewać**

Przy zastosowaniu energooszczędnych olejowych kotłów kondensacyjnych marki Viessmann, ogrzewanie jest szczególnie ekonomiczne - dzięki niewielkim kosztom inwestycji i niskiemu zużyciu paliwa.

Ponadto polecamy uzupełnienie ogrzewania o instalację solarną do wspomaganie ogrzewania i zaopatrzenia w ciepłą wodę użytkową. Dzięki systemowej technice marki Viessmann otrzymają Państwo wszystko „z jednej ręki”.

## Zmodernizuj już dziś swoje ogrzewanie

Od razu oszczędzaj czystą gotówkę!

Niezależnie od tego, jaki wybiorą Państwo sposób ogrzewania – w każdym przypadku zaoszczędzą Państwo dużo pieniędzy! Poniższe przykłady wyraźnie pokazują, jakie mają Państwo możliwości dzięki programowi olejowych kotłów kondensacyjnych i kolektorów słonecznych marki Viessmann. .

### Modernizacja z zastosowaniem olejowego kotła kondensacyjnego



**Oszczędności energii**  
**30%**  
**(3 680 zł/rok)**

**Oszczędności kosztów (15 lat)\***  
**79 300 PLN**

**Zmniejszenie CO<sub>2</sub> \*\***  
**49 t**



### Modernizacja z zastosowaniem olejowego kotła kondensacyjnego i kolektorami słonecznymi do c.w.u.



**Oszczędności energii**  
**37%**  
**(4 505 PLN/rok)**

**Oszczędności kosztów (15 lat)\***  
**97 100 PLN**

**Zmniejszenie CO<sub>2</sub> \*\***  
**60 t**



### Modernizacja z zastosowaniem olejowego kotła kondensacyjnego i kolektorami słonecznymi do wspomaganego ogrzewania budynku i c.w.u.



**Oszczędności energii**  
**43%**  
**(5 301 PLN/rok)**

**Oszczędności kosztów (15 lat)\***  
**114 349 PLN**

**Zmniejszenie CO<sub>2</sub> \*\***  
**71 t**



Koszty ogrzewania i oszczędności określono dla budynku jednorodzinnygo o przeciętnej izolacji cieplnej, w którym modernizowany jest system grzewczy: dom jednorodzinny, rok budowy 1980, powierzchnia ogrzewana 140 m<sup>2</sup>, 4 mieszkańców, stary kocioł o zużyciu: 3400 litrów oleju opałowego w ciągu roku. Koszty ogrzewania przy cenie jednostkowej oleju opałowego 3,60 PLN/litr brutto wynoszą 12266 PLN/rok (cena oleju z 09.2011 r.).

\* Oszczędności energii i kosztów ogrzewania określono dla okresu 15 lat, przy założeniu 5-procentowego wzrostu ceny paliwa każdego roku

\*\* Zmniejszenie emisji CO<sub>2</sub> określono dla okresu 15 lat





## Viessmann wyznacza standardy

W swojej ponad 90-letniej historii firma Viessmann regularnie stawiała nowe kamienie milowe na drodze rozwoju nowoczesnej techniki grzewczej.

Od dawien dawna Viessmann jest pionierem w branży techniki grzewczej. Dzięki ciągłym innowacjom sprawność przemiany energii w ciepło wzrosła do granic możliwości technicznych. Jednocześnie drastycznie zredukowano zużycie energii oraz emisji CO<sub>2</sub> w naszych kotłach grzewczych.

### **Biferralna zespolona powierzchnia grzewcza**

Wynalezienie biferralnej (dwuwarstwowej) zespolonej powierzchni grzewczej w latach 70-tych stanowiło krok milowy w dziedzinie energooszczędnego ogrzewania. Jeszcze dzisiaj jest ona synonimem wysokiego bezpieczeństwa eksploatacji i długiego okresu użytkowania. Powierzchnia ta jest niezmiennie ważnym komponentem odnoszącego sukcesy olejowego kotła grzewczego Vitola i do dzisiaj została wbudowana w 1,7 milionach kotłów grzewczych marki Viessmann.

### **Powierzchnia grzewcza Inox-Radial**

Wszystkie kondensacyjne kotły olejowe Viessmann są dzisiaj wyposażone w powierzchnię grzewczą Inox-Radial z nierdzewnej stali szlachetnej. Ta niezniszczalna technika oznacza wysoką sprawność 104 procent, wyróżnia się długim okresem użytkowania oraz pewną i efektywną pracą. Kondensacyjne urządzenia olejowe są już zaprojektowane pod przyszłe standardy, ponieważ mogą być opalane różnymi rodzajami oleju opałowego wraz z domieszką biooleju.

W kondensacyjnych kotłach olejowych Vitoladens 300-C i 300-T połączono zalety biferralnej zespolonej powierzchni grzewczej z bezpośrednio przyłączonym wymiennikiem ciepła Inox-Radial ze stali szlachetnej.



### **Nagrodzone wzornictwo**

Najlepsza technologia i nowoczesny design harmonijnie współgrają w wyrobach firmy Viessmann. Na całym świecie przedsiębiorstwo otrzymało w ostatnich latach, za swoje produkty, ponad 40 znaczących nagród za wzornictwo. Już sześciokrotnie kotły grzewcze Viessmann wyróżniono renomowaną nagrodą „red dot design award”.



Wysokoeffektywna technika „Made in Germany” i jej nagrodzone wzornictwo. Vitoladens 300-C został w 2007 r. wyróżniony nagrodą red dot design award.



VIESMANN

VITOLADENS 300





## VITOLADENS VITORONDENS

Mogą się Państwo długo zastanawiać nad bezpieczną przyszłością swojego ogrzewania. Albo po prostu już nastawić się na przyszłość.

Dzisiejsza olejowa technika kondensacyjna firmy Viessmann jest już techniką grzewczą jutra. Osiągając sprawność 104 procent, olejowa technika kondensacyjna również w przyszłości będzie stanowić jedną z najoszczędniejszych i najczystszych możliwości wytwarzania ciepła. Dzięki kondensacji gazów spalinowych pozyskuje się przy tym dodatkowe ciepło, które w konwencjonalnych kotłach grzewczych jest beżużytecznie tracone.

### Zawsze słuszny wybór

Decydując się na kondensacyjny kocioł olejowy Vitoladens lub Vitorondens będą Państwo zawsze bezpieczni. Przemawiają za tym liczne argumenty:

- wysoka niezawodność
- długi okres użytkowania
- komfortowe ciepło do ogrzewania i przygotowania ciepłej wody
- oszczędności na kosztach ogrzewania dzięki maksymalnemu wykorzystaniu energii paliwa
- perfekcyjnie dopasowana kombinacja z techniką solarną



### Vitoladens 300-C

Wysokosprawny kondensacyjny kocioł olejowy, o dużej pojemności wodnej i bez dolnego ograniczenia temperatury. W wersji z otwartą lub zamkniętą komorą spalania.

Moc: 12,9 do 28,9 kW

**Strona 16**



### Vitoladens 300-T

Wysokosprawny kocioł kondensacyjny dla budynków o większym zapotrzebowaniu na ciepło. Charakteryzuje się dużą pojemnością wodną i brakiem dolnego ograniczenia temperatury wody grzewczej.

Moc: 35,4 do 53,7 kW

**Strona 20**



### Vitorondens 200-T

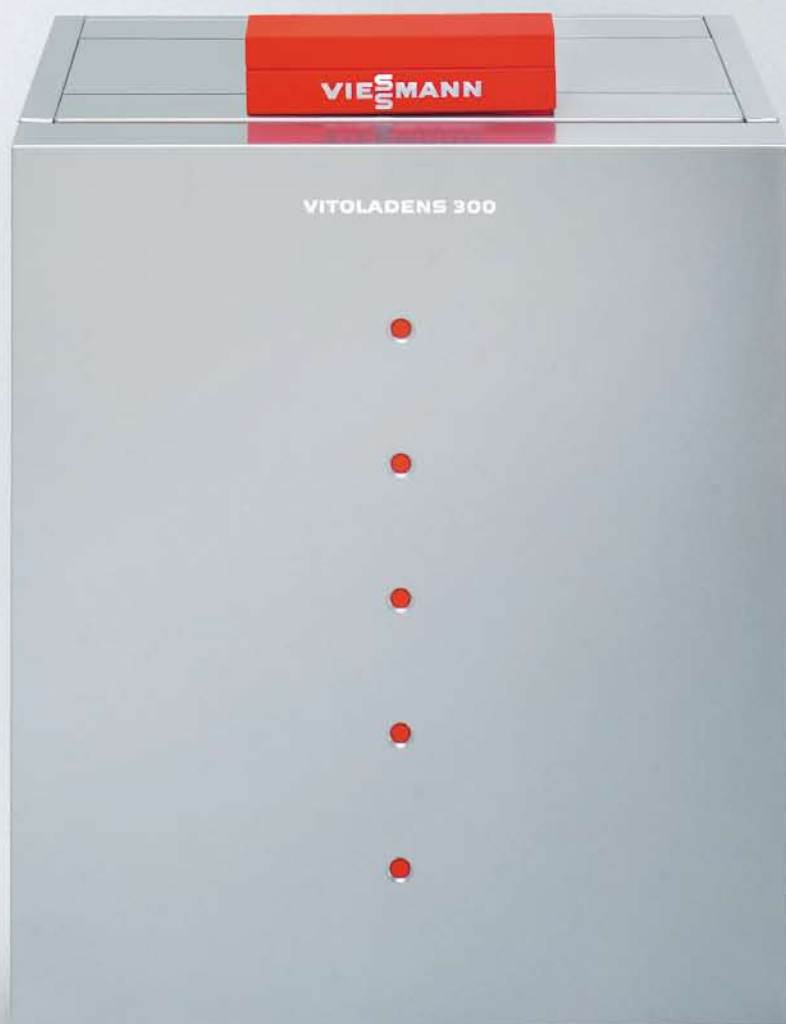
Olejowy kocioł kondensacyjny w atrakcyjnej cenie. Wyposażony w palnik niebieskoplomieniowy o wyjątkowo oszczędnym i niskoemisyjnym spalaniu, cichą pracę kotła zapewnia tłumik spalin, regulator pogodowy o wyjątkowo łatwej i intuicyjnej obsłudze.

Moc: 20,2 do 53,7 kW

**Strona 24**

Olejowa technika  
kondensacyjna

Vitoladens 300-C



## VITOLADENS 300-C

Nasz topowy kocioł kondensacyjny oferuje najlepszy stosunek ceny do jakości w swojej klasie. Kompaktowe wymiary i doskonałe wzornictwo zainspirują każdego!

Inwestując w nowoczesny olejowy kocioł kondensacyjny, Państwa inwestycja zwróci się już po kilku latach. Vitoladens 300-C zawiera najnowocześniejsze rozwiązania techniczne, dzięki temu pracuje wyjątkowo efektywnie gwarantując najoszczędniejsze ogrzewanie olejem opałowym. Szczególnie oszczędne w porównaniu ze starymi kotłami olejowymi. Dzięki niewielkim wymiarom, nawet w modernizowanym budynku znajdzie się dla niego odpowiednie miejsce.

### Przyszłość w oszczędzaniu

Już dziś, wysokosprawna technika kondensacyjna pozwala maksymalnie wykorzystać energię zawartą w oleju opałowym. Nowoczesne systemy grzewcze nie mogą obejść się również bez wykorzystania darmowej energii słonecznej! Firma Viessmann proponuje

kompletne rozwiązania instalacji solarnych optymalnie dopasowanych do współpracy z energooszczędnymi kotłami olejowymi, tworząc optymalnie dopasowany do siebie system grzewczy.

### Efektywny i oszczędny

Vitoladens 300-C o mocy grzewczej do 28,9 kW z powodzeniem może ogrzewać dom jedno- i wielorodzinny. Dwustopniowy niebieskoplamienny palnik olejowy dopasowuje ilość dostarczanego ciepła i zapewnia maksymalne wykorzystanie paliwa. Dzięki specjalnej konstrukcji kotła, przy braku zapotrzebowania na ciepło, kocioł wyłączy się całkowicie dodatkowo oszczędzając paliwo. Innowacyjne rozwiązania firmy Viessmann sprawiają że Vitoladens 300-C osiąga wysoką sprawność w rzeczywistych warunkach pracy, do 104%.



Wzornictwo kotła Vitoladens 300-C zostało wyróżnione prestiżową nagrodą „red dot design award”.



Wyróżniona jakość, której mogą Państwo zaufać. Uznana w Europie Fundacja Stiftung Warentest przyznała Vitoladens 300-C ocenę: „dobry”.



Kondensacyjny wymiennik ciepła Inox-Radial, z wysokostopowej stali szlachetnej, gwarantuje długowieczną pracę kotła z maksymalną sprawnością

### Wszędzie pasuje

Małe wymiary i atrakcyjne wzornictwo pozwalają na ustawienie Vitoladens 300-C niemal w każdym dostępnym miejscu. Kocioł zajmuje mało miejsca i może pracować niezależnie od powietrza w pomieszczeniu. Ustawiając Vitoladens 300-C na podgrzewaczu wody użytkowej np. Vitocell 300-H, całość zajmuje bardzo mało miejsca i stanowi wzajemnie dopasowaną kompaktową konstrukcję. Dzięki małym wymiarom i możliwości pobierania powietrza bezpośrednio z zewnątrz budynku Vitoladens 300-C doskonale sprawdzi się w nowej jak i modernizowanej instalacji. Zabudowany tłumik spalin sprawia że pracuje cicho i można go ustawić w pobliżu pomieszczeń mieszkalnych, np. w pomieszczeniu gospodarczym lub hobby.

### Sprawna i niezawodna wymiana ciepła

W kondensacyjnym kotle olejowym Vitoladens 300-C połączono zalety biferralnej zespolonej powierzchni grzewczej z kondensacyjnym wymiennikiem ciepła Inox-Radial. Takie połączenie gwarantuje długi okres użytkowania oraz pewną i efektywną pracę kotła. Powierzchnia wymiany ciepła Biferral zapewnia zawsze skuteczne i niezawodne przekazywanie ciepła. Stanowi unikalne połączenie odporne na wysoką temperaturę żeliwa i własności plastyczne stali. Maksymalne wykorzystanie ciepła ze spalin realizowane jest w dodatkowym kondensacyjnym wymienniku ciepła Inox-Radial, z kwasoodpornej stali szlachetnej. Optymalna konstrukcja wymiennika zapewnia maksymalne odebranie ciepła ze spalin zanim opuszczą kocioł oraz jego długowieczną i niezawodną pracę.

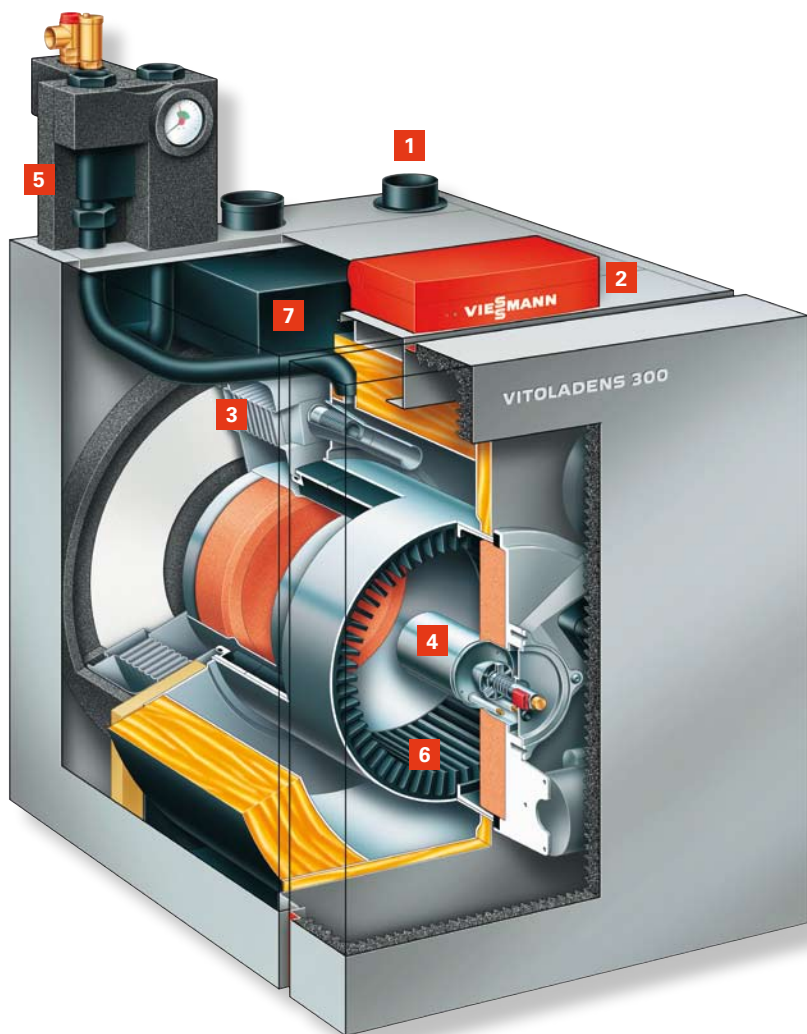
Innowacyjne rozwiązania firmy Viessmann sprawiają że Vitoladens 300-C osiąga wysoką sprawność w rzeczywistych warunkach pracy, do 104%. Tym samym, gwarantuje wyjątkowo oszczędne ogrzewanie olejem opalowym z niskimi emisjami zanieczyszczeń do atmosfery. Dzięki Vitoladens 300-C wnoszą Państwo swój aktywny wkład w ochronę środowiska naturalnego.

### Komfortowa obsługa

Vitoladens 300-C wyposażony jest w nowy regulator pogodowy Vitotronic 200 o wyjątkowo prostej i intuicyjnej obsłudze. Na dużym wyświetlaczu łatwo można odczytać potrzebne informacje przedstawiane w formie tekstowej i graficznej. Dla większego komfortu ogrzewania budynek można podzielić na kilka niezależnych obiegów grzewczych. Regulator może sterować pracą do trzech obiegów grzewczych, w tym dwoma z zaworami mieszającymi.

### Vitoladens 300-C

- 1 Przyłącze spalin i powietrza, od góry
- 2 Regulator Vitotronic
- 3 Kondensacyjny wymiennik ciepła ze stali szlachetnej Inox-Radial
- 4 Dwustopniowy palnik niebiesko-płomieniowy
- 5 Grupa bezpieczeństwa
- 6 Powierzchnia grzewcza Biferral
- 7 Wbudowany tłumik spalin





Dzięki niewielkim rozmiarom Vitotradens 300-C zajmuje mało miejsca, w połączeniu z podgrzewaczem ciepłej wody użytkowej Vitocell 300-H stanowi harmonijną całość.



Regulator Vitotronic o łatwej i intuicyjnej obsłudze

#### Przegląd zalet

- Kompaktowy i wydajny olejowy kocioł kondensacyjny, sprawność znormalizowana do 104%
- Zapewnia najlepsze wykorzystanie energii na małej przestrzeni
- Przy braku zapotrzebowania na ciepło kocioł wyłącza się całkowicie dodatkowo oszczędzając paliwo (brak konieczności utrzymywania minimalnej temperatury wody grzewczej w kotle – brak dolnego ograniczenia temperatury)
- Niskie koszty ogrzewania dzięki pełnej regulacji pogodowej w całym zakresie temperatur zewnętrznych
- Dodatkowe oszczędności paliwa dzięki mniejszej częstotliwości załączeń kotła o dużej pojemności wodnej
- Biferralna zespolona powierzchnia grzewcza w połączeniu z kondensacyjnym wymiennikiem Inox-Radial ze stali szlachetnej
- Dwustopniowy niebieskoplamienny palnik z pobieraniem powietrza do spalania z pomieszczenia kotłowni lub bezpośrednio z zewnątrz budynku
- Cicha paca dzięki zabudowanemu tłumikowi spalin
- Komfortowa obsługa regulatora Vitotronic z czytelnym menu tekstowym i wyświetlaczem graficznym
- Eksploatacja z ogólnodostępnym lekkim olejem opalowym
- Szybki i łatwy montaż

Dane techniczne patrz strona 38.



Olejowa technika  
kondensacyjna

Vitoladens 300-T



# VITOLADENS 300-T

Najczęściej sprzedawany na świecie kondensacyjny kocioł olejowy o dużej mocy.  
Proszę wykorzystać sprawdzoną w praktyce technikę firmy Viessmann!

Niezależnie od tego, czy modernizują Państwo instalację czy też budują nowy dom – ten stojący kondensacyjny kocioł olejowy urzeka swoim wysokim bezpieczeństwem pracy i atrakcyjną ceną.

## Mistrz świata

Kupując Vitoladens 300-T otrzymają Państwo kondensacyjny kocioł olejowy, który nie ma równych sobie.

Ten kocioł grzewczy wyróżnia się najwyższym bezpieczeństwem eksploatacji i długim okresem użytkowania. Obok oszczędnego zużycia cennego oleju opałowego bardzo niskie są także koszty konserwacji.

W zakresie mocy od 35,4 do 53,7 kW Vitoladens 300-T pokrywa duże spektrum możliwości zastosowania – od domu jednorodzinnego do mniejszych zakładów rzemieślniczych i przemysłowych.

## W dobrej formie

Jego srebrny kolor i nowoczesny wygląd sprawiają, iż kocioł kondensacyjny wygląda dobrze w każdym otoczeniu.



**DESIGN PLUS**  
Sanitär Heizung Klima



Wzornictwo kotła Vitoladens 300-T zostało wielokrotnie wyróżnione renomowanymi nagrodami z dziedziny wzornictwa. Więcej informacji o jego rozwiązaniach technicznych znajdą Państwo na następnej stronie.

### Niezawodny kondensacyjny kocioł olejowy

Vitoladens 300-T jest najlepiej sprzedającym się na świecie kondensacyjnym kotłem olejowym i to w dodatku po bardzo atrakcyjnej cenie. Ten wynik potwierdza znakomitą i niezawodną technikę firmy Viessmann. Wysoka efektywność i absolutna niezawodność są niezaprzeczalnymi faktami.

### Czysto spala

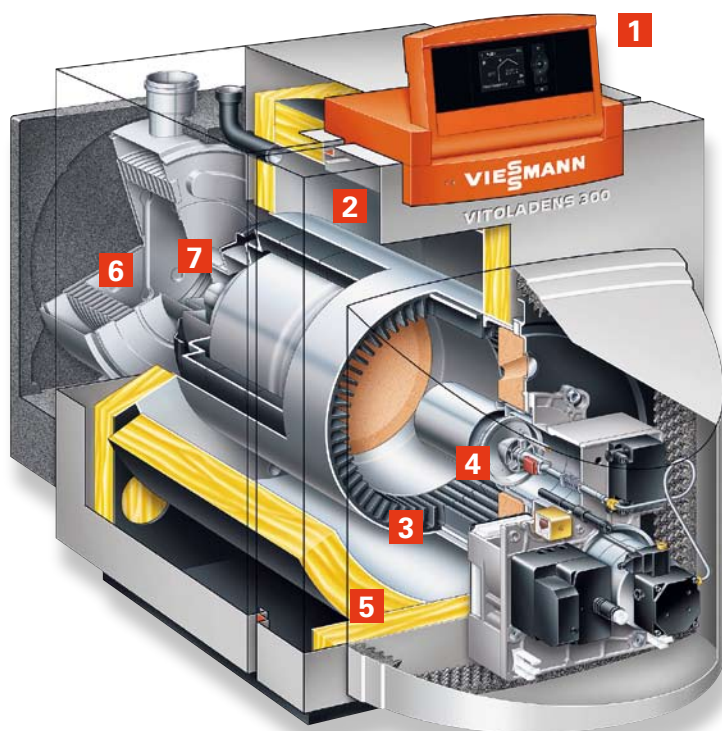
Niebieskoplomieniowy palnik Unit Vitoflame 300 oznacza niskoemisyjne spalanie, które chroni środowisko i jest bardzo efektywne. Rozdzielenie procesu spalania i kondensacji zapobiega mieszanemu się kondensatu z powstającymi w wyniku spalania paliwa osadami. Dzięki temu palnik w Vitoladens 300-T pracuje wyjątkowo czysto i niezawodnie.

### Wymiennik ciepła z nierdzewnej stali szlachetnej

Dwustopniowe pozyskiwanie ciepła kotła Vitoladens 300-T składa się ze sprawdzonej w praktyce biferralnej zespolonej powierzchni grzewczej i przyłączonego dodatkowo, odpornego na korozję, wymiennika ciepła Inox-Radial z kwasoodpornej stali szlachetnej. Dzięki tej zasadzie procesy spalania i kondensacji są od siebie oddzielone przestrzennie. W ten sposób kondensacja gazów spalinowych przebiega bez powstawania osadów. W praktyce oznacza to ponadprzeciętnie długie odstępy pomiędzy wykonywaniem prac serwisowych w celu oczyszczenia komory spalania a tym samym wyraźnie niższe koszty konserwacji.

### Cicha praca

Zamontowany w komorze spalania tłumik sprawia, iż praca Vitoladens 300-T jest bardzo cicha. Pozwala to na zabudowę kotła kondensacyjnego w pobliżu pomieszczeń mieszkalnych.

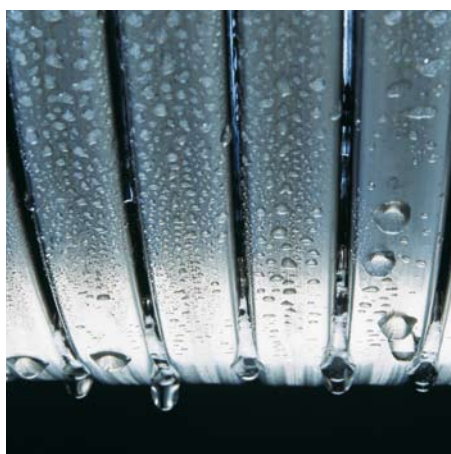


### Vitoladens 300-T

- 1 Regulator Vitotronic
- 2 Obszerna przestrzeń wodna – duża pojemność wody w kotle
- 3 Biferralna zespolona powierzchnia grzewcza z żeliwa i stali
- 4 Palnik olejowy Unit Vitoflame 300
- 5 Wysokiej jakości izolacja cieplna
- 6 Kondensacyjny wymiennik ciepła Inox-Radial
- 7 Tłumik spalin



Pojemnościowy podgrzewacz c.w.u. Vitocell 300-H może być ustawiony pod kotłem Vitoladens 300-T i nie wymaga żadnej dodatkowej powierzchni zabudowy.



Wymiennik ciepła Inox-Radial ze stali szlachetnej zapewnia długą żywotność i efektywność.

#### Przegląd zalet

- Najczęściej sprzedawany na świecie kondensacyjny kocioł olejowy
- Trwała i miliony razy sprawdzona w praktyce biferralna zespolona powierzchnia grzewcza
- Szczególnie efektywny dzięki wymiennikowi kondensacyjnemu Inox-Radial ze stali szlachetnej
- Znormalizowana sprawność do 103%
- Przy braku zapotrzebowania na ciepło kocioł wyłącza się całkowicie dodatkowo oszczędzając paliwo - brak konieczności utrzymywania minimalnej temperatury wody grzewczej w kotle (brak dolnego ograniczenia temperatury)
- Niskie koszty ogrzewania dzięki pełnej regulacji pogodowej w całym zakresie temperatur zewnętrznych
- Dodatkowe oszczędności paliwa dzięki mniejszej częstotliwości załączeń kotła o dużej pojemności wodnej
- Łatwy dostęp do komory spalania w celu jej czyszczenia
- Elastyczna zabudowa dzięki trybowi pracy niezależnemu od powietrza w pomieszczeniu
- Cicha praca dzięki zintegrowanemu tłumikowi
- Regulator o wyjątkowo łatwej obsłudze, dużym wyświetlaczu, z komunikacją tekstową i graficzną

Dane techniczne patrz strona 38.

Olejowa technika  
kondensacyjna

Vitorondens 200-T





## VITORONDENS 200-T

### Kompaktowy, atrakcyjny cenowo olejowy kocioł kondensacyjny

Vitorondens 200-T jest stojącym, olejowym kotłem kondensacyjnym z atrakcyjnym stosunkiem ceny do korzyści. Urządzenie przekonuje do siebie kompaktowymi gabarytami i jest szczególnie polecany do modernizacji instalacji.

Do kotła Vitorondens 200-T można dostawić pojemnościowy podgrzewacz c.w.u. Vitocell z programu osprzętu Viessmann.



Wymiennik ciepła Inox-Radial  
– długowieczny i efektywny.



Powierzchnia wymiany ciepła  
Eutectoplex gwarantuje  
długowieczność i wysoką  
niezawodność eksploatacyjną.

### Wysoka niezawodność dzięki sprawdzonym w praktyce zespołom

Olejowe kotły kondensacyjne Vitorondens wywodzą się ze znanego od lat żeliwnego kotła grzewczego Vitorond 100. Kombinacja długowiecznej powierzchni wymiany ciepła Eutectoplex z usytuowanym za nią wymiennikiem ciepła Inox-Radial pozwoliła rozdzielić przestrzennie procesy spalania i kondensacji. Dzięki temu pozostałości po spalaniu pozostają w komorze spalania, a spaliny mogą kondensować bez pozostawiania osadów.

Kondensacyjny wymiennik ciepła Inox-Radial maksymalnie odbiera się ciepło ze spalin. Wymiennik wykonany jest ze stali szlachetnej wysokiej jakości i o specjalnej konstrukcji, która zapewnia jego dużą trwałość i niezawodność działania. Palnik unitowy, niebieskoplomieniowy Vitoflame 300 jest dostosowany do wszystkich dostępnych w handlu olejów opalowych lekkich i zapewnia szczególnie niskiemisyjne, przyjazne środowisku i efektywne spalanie. Kocioł kondensacyjny Vitorondens 200-T osiąga sprawność do 103% – zapewnia

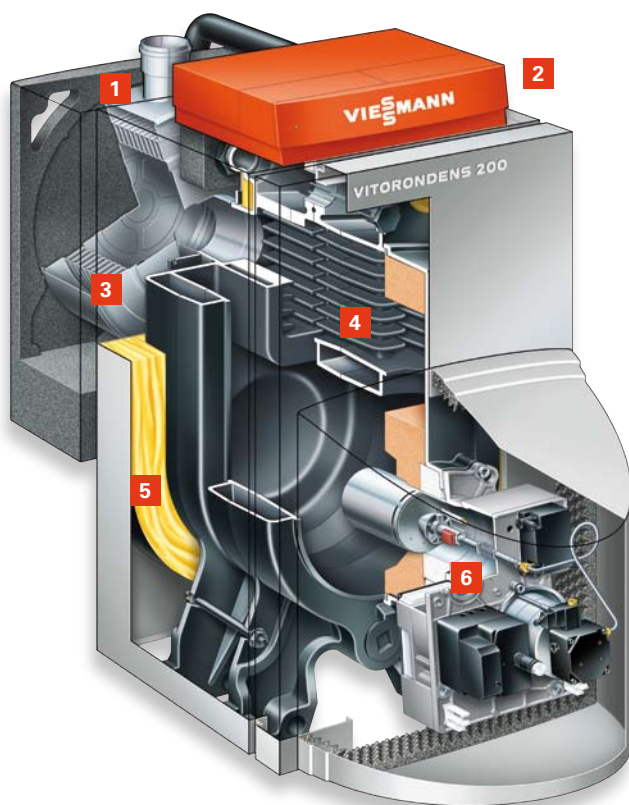
niższe koszty ogrzewania budynków. Pozwala uzyskać dodatkowe oszczędności na kosztach ogrzewania współpracując np. z kolektorami słonecznymi, pompą ciepła, czy kotłem zgazowującym drewno.

### Prosta i komfortowa regulacja

Regulator Vitotronic 200 z menu tekstowym i obsługą grafiki pozwala użytkownikowi na prostą i intuicyjną obsługę kotła i instalacji ogrzewania budynku. Może sterować pracą jednym obiegiem grzewczym bez mieszacza i do dwóch obiegów z zaworami mieszającymi.



Łatwy w obsłudze regulator Vitotronic

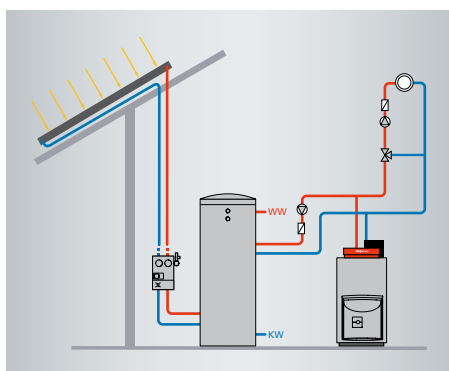


### Vitorondens 200-T

- 1 Odprowadzenie spalin w górę
- 2 Regulator pogodowy Vitotronic 200
- 3 Wymiennik ciepła Inox-Radial
- 4 Powierzchnia wymiany ciepła Eutectoplex
- 5 Wysokoskuteczna izolacja cieplna
- 6 Niebieskoplomieniowy palnik olejowy Vitoflame 300



Vitorondens 200-T z podgrzewaczem ciepłej wody użytkowej Vitocell 300-V.



Schemat instalacji kotła Vitorondens 200-T z kolektorami słonecznymi Vitosol

#### Przegląd zalet:

- Atrakcyjny cenowo olejowy kocioł kondensacyjny do modernizacji instalacji
- Sprawność znormalizowana: do 103%
- Wysoka niezawodność i trwałość eksploatacyjna, dzięki wypróbowanym w praktyce zespołom (powierzchnia wymiany ciepła Eutectoplex)
- Dobudowany, samooczyszczający się wymiennik ciepła Inox-Radial ze stali szlachetnej
- Niskie emisje substancji szkodliwych niebieskoptomieniowego palnika olejowego Vitoflame 300
- System Jetflow, optymalnie rozprowadzający wodę kotłową
- Elastyczność w ustawianiu, dzięki możliwości pracy z czerpaniem powietrza do spalania z kotłowni lub z zewnątrz
- Łatwy w obsłudze regulator Vitotronic z menu tekstowym i wyświetlaczem graficznym
- Możliwość stosowania każdego handlowego oleju opałowego lekkiego
- Cicha praca z tłumikiem szumu spalin, montowanym na zewnątrz
- Oszczędność czasu montażu, dzięki szerokiemu zakresowi fabrycznego montażu wstępnego

Dane techniczne patrz strona 38.



A close-up photograph of a Viesmann Vitola 200 control panel. The panel is primarily grey with a prominent orange horizontal strip. On the orange strip, the brand name 'VIESMANN' is printed in white, bold, sans-serif capital letters. To the left of the brand name, there are two small circular indicator lights, one grey and one yellow. Below the orange strip, the model name 'VITOLA 200' is printed in white, bold, sans-serif capital letters on the grey background. The panel is mounted on a light grey wall, and the lighting creates soft shadows and highlights on its surface.

**VIESMANN**

**VITOLA 200**

## VITOLA VITOROND

Sprawdzone w praktyce olejowe kotły grzewcze Vitola i Vitorond, efektywne i dostępne po atrakcyjnych cenach.

Niskotemperaturowe kotły grzewcze w porównaniu ze starymi kotłami mają tę przewagę, że ich praca jest sterowana pogodowo. Podczas gdy przestarzałe kotły muszą zawsze pracować ze stałą temperaturą wody grzewczej, w kotłach olejowych Viessmann temperatura wody zmienia się w zależności od temperatur zewnętrznych. Dodatkowo, kotły olejowe Vitola wyłączają się całkowicie przy braku zapotrzebowania budynku na ciepło (brak dolnego ograniczenia temperatury).

Taki sposób pracy wyraźnie obniża zużycie energii i koszty: w bezpośrednim porównaniu z przestarzałymi technicznie instalacjami mogą Państwo zaoszczędzić do 30 procent oleju opałowego.



### **Vitola 200**

Niskotemperaturowy, stalowo-żeliwny olejowy kocioł grzewczy, o dużej pojemności wodnej i bez dolnego ograniczenia temperatury.

Moc: 18 do 63 kW

**Strona 30**



### **Vitorond 111**

Niskotemperaturowy, żeliwny kocioł grzewczy, ze zintegrowanym 130- lub 160-litrowym podgrzewaczem c.w.u.

Moc: 18 do 36 kW

**Strona 34**



### **Vitorond 100**

Niskotemperaturowy, żeliwny olejowy kocioł grzewczy.

Moc: 18 do 100 kW.

**Strona 34**

Olejowa technika  
niskotemperaturowa

Vitola 200





# VITOLA 200

Klasyka marki Viessmann – kocioł o długiej żywotności, efektywny i oszczędny.

Biferralna zespolona powierzchnia grzewcza kotłów grzewczych Vitola uważana jest za standard wysokiej jakości i dotychczas sprawdziła się 1,7 miliona razy. Niezawodna technika tego kotła i jego bardzo długa żywotność cieszą się znakomitą sławą.

## Łatwa modernizacja

Niskotemperaturowy kocioł grzewczy Vitola 200 jest od wielu lat sprawdzonym w praktyce kotłem grzewczym w programie firmy Viessmann. Kto chce dzisiaj przede wszystkim ekonomicznie modernizować lub z innych powodów musi po prostu wymienić uszkodzone ogrzewanie, decydując się na Vitolę, dokonuje dobrego wyboru.



International  
Forum  
Design

**DESIGN PLUS**  
Sanitär Heizung Klima



Wzornictwo kotła Vitola 200 zostało wielokrotnie wyróżnione renomowanymi nagrodami w dziedzinie wzornictwa. Więcej informacji o jego rozwiązaniach technicznych znajdują Państwo na następnej stronie.

### Vitola 200 – sprawdzona technika

Niezawodny, niedrogi, ekonomiczny – zalety kotła Vitola 200 można by jeszcze długo wymieniać. Ten olejowy kocioł grzewczy jest od wielu lat standardem bezproblemowego ogrzewania i prostego zaopatrzenia w ciepłą wodę.

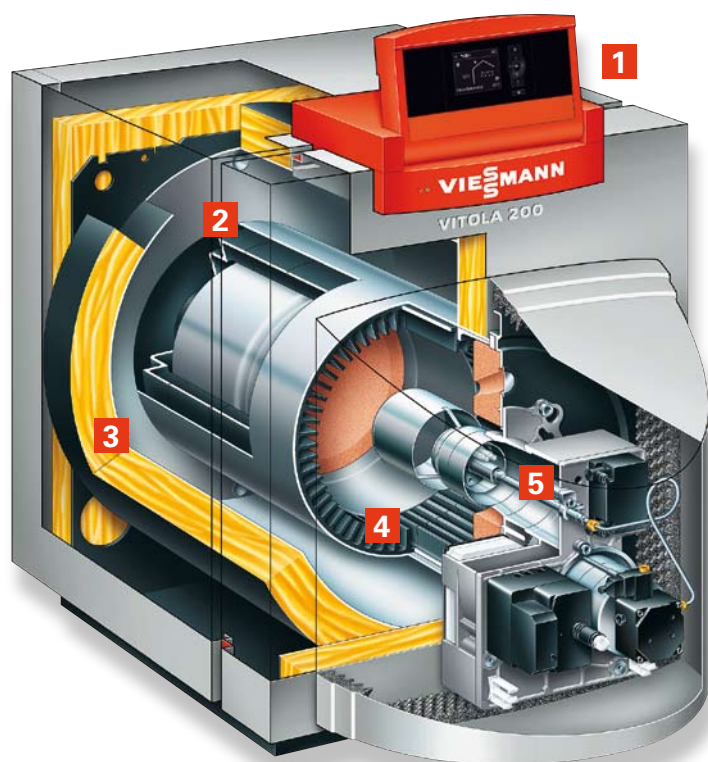
Posiadając znamionową moc cieplną w zakresie od 18 do 63 kW Vitola 200 idealnie nadaje się do przeprowadzenia niedrogiej modernizacji ogrzewania. Bez problemu zapewni on ciepło kilku mieszkańom w domu wielorodzinnym. Proszę wybrać model pasujący do Państwa potrzeb i nie tracić już ani grosza więcej przez najczęściej przewymiarowany, stary kocioł grzewczy.

### Niskoemisyjne spalanie

Sprawdzone palniki olejowe Vitoflame 200 zapewniają niskoemisyjne spalanie oleju opałowego. Tym samym utrzymują się znacznie poniżej wartości granicznych znaku ochrony środowiska „Błękitny Anioł” i szwajcarskiej ustawy o ochronie czystości powietrza.

### Pomaga oszczędzać

Wykonana ze stali i żeliwa biferralna zespolona powierzchnia grzewcza umożliwia stałe dopasowywanie temperatury wody kotłowej do temperatury zewnętrznej. Z chwilą, kiedy nie jest potrzebne żadne ciepło do ogrzewania regulator Vitotronic kompletnie wyłącza kocioł i pomaga oszczędzać cenny olej opałowy i obniżyć koszty ogrzewania.



### Vitola 200

- 1 Regulator Vitotronic
- 2 Obszerna przestrzeń wodna - duża pojemność wody w kotle
- 3 Wysokoskuteczna izolacja cieplna
- 4 Biferralna zespolona powierzchnia grzewcza z żeliwa i stali
- 5 Palnik olejowy Unit Vitoflame 200 – możliwa praca niezależna od powietrza w pomieszczeniu



Kocioł Vitola 200 o nowoczesnym wyglądzie robi bardzo dobre wrażenie w otoczeniu. Tutaj z ustawionym obok pojemnościowym podgrzewaczem c.w.u. Vitocell 300-V, który jest dostępny w pięciu różnych wielkościach.



Sprawdzona w praktyce biferralna zespolona powierzchnia grzewcza oznacza bardzo ekonomiczną pracę i długi okres użytkowania.

#### Przegląd zalet

- Niskotemperaturowy olejowy kocioł grzewczy o znamionowej mocy cieplnej do 63 kW, nadaje się również do domu wielorodzinnego
- Niedrogi i niezawodny
- Długi okres użytkowania dzięki biferralnej zespolonej powierzchni grzewczej
- Znormalizowana sprawność 96%
- Całkowicie wyłącza się, kiedy nie ma zapotrzebowania na ciepło
- Niskie koszty ogrzewania dzięki pełnej regulacji pogodowej w całym zakresie temperatur zewnętrznych
- Dodatkowe oszczędności paliwa dzięki mniejszej częstotliwości załączeń kotła o dużej pojemności wodnej
- Niskoemisyjne spalanie
- Idealny do bezproblemowej wymiany w przypadku uszkodzonego starego kotła

Dane techniczne patrz strona 39.



Olejowa technika  
niskotemperaturowa

Vitorond 111  
Vitorond 100



## VITOROND 111 VITOROND 100

Nasze urządzenia Vitorond 100 i Vitorond 111 są atrakcyjnymi cenowo niskotemperaturowymi, żeliwnymi kotłami grzewczymi, które posiadają szereg zalet.

Jeżeli podczas wymiany uszkodzonego albo przestarzałego kotła wystąpią problemy z miejscem, Vitorond 100 jest najlepszym wyborem. Ten żeliwny kocioł grzewczy zajmuje bardzo niewiele miejsca. A korzystna cena sprawia, iż jest on wyjątkowo atrakcyjny.

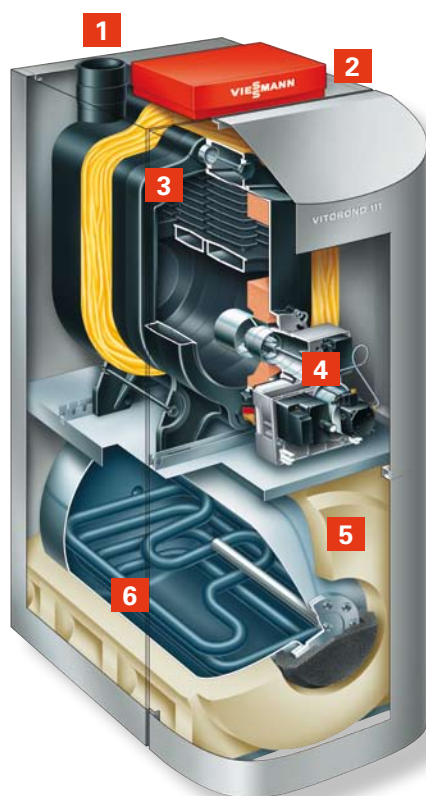
Do zaopatrzenia w ciepłą wodę Vitorond 111 dysponuje zintegrowanym podgrzewaczem c.w.u. o pojemności 130 lub 160 litrów.

**Vitorond 111:**  
**dodatkowy atut – pojemnościowy**  
**podgrzewacz c.w.u.**

Vitorond 111 jest kompaktową, kompletnie orurowaną kombinacją kotła Vitorond 100 i pojemnościowego podgrzewacza c.w.u. W zależności od wybranej mocy kotła dostarczymy Vitorond 111 ze zintegrowanym podgrzewaczem c.w.u. o pojemności 130 litrów (18 kW) lub 160 litrów (27 i 36 kW). Dzięki dostawie w częściach Vitorond 111 zmieści się w każdych drzwiach.



Vitorond 111 urzeka swoim wielokrotnie nagrodzonym wyglądem.



**Vitorond 100: kiedy będzie za ciasno**

Sz szczególnie w starym budownictwie i domach wielorodzinnych często jest bardzo ograniczona ilość miejsca na zabudowę nowego ogrzewania. Przez wąskie zejścia do piwnicy trudno jest przetransportować wydajną centralę grzewczą na miejsce jej ustawienia.

Vitorond 100 stanowi optymalne rozwiązanie dla potrzeb modernizacji, ponieważ dzięki jego niewielkim wymiarom można go szybko i łatwo ustawić także w małych pomieszczeniach

**Solidna jakość marki Viessmann**

Trójciągowe, żeliwne kotły grzewcze Vitorond, to doskonały wybór dla Państwa ogrzewania. Trzy ciągi oznaczają bowiem: niskoemisyjne spalanie, efektywne wykorzystanie paliwa a tym samym niskie koszty ogrzewania.

Powierzchnia grzewcza Eutectoplex gwarantuje wysokie bezpieczeństwo eksploatacji i długą żywotność. Technika niskotemperaturowa kotłów grzewczych Vitorond praktycznie wyklucza pęknięcia naprężeniowe, ponieważ system JetFlow zapewnia równomierny rozkład temperatury wody powracającej z instalacji na całej długości kotła.

**Praca niezależna od powietrza w pomieszczeniu**

Z palnikiem olejowym Vitoflame 200 kotły grzewcze Vitorond 111 mogą pracować także niezależnie od powietrza w pomieszczeniu.

**Vitorond 111**

- 1 Odprowadzenie spalin do góry
- 2 Regulator Vitotronic
- 3 Powierzchnia grzewcza Eutectoplex
- 4 Palnik olejowy Unit Vitoflame
- 5 Wysokoskuteczna izolacja cieplna podgrzewacza
- 6 Zintegrowany, ogrzewany od wewnątrz, emaliowany podgrzewacz c.w.u.





Dla kotła Vitorond 100 w programie dostaw znajdują się pojemnościowe podgrzewacze c.w.u. o pojemności od 130 do 500 litrów.



Powierzchnia grzewcza Eutectoplex

#### Przegląd zalet

- Wysokie bezpieczeństwo eksploatacji i długi okres użytkowania dzięki powierzchni grzewczej Eutectoplex ze specjalnego żeliwa
- Znormalizowana sprawność 94,5%
- Oszczędny i ekologiczny
- Kompaktowy i w pełni zmontowany (do 36 kW)
- Idealny do modernizacji ogrzewania przy małym budżecie
- System JetFlow zapobiega powstawaniu pęknięć naprężeniowych
- Łatwa i niedroga konserwacja

#### Dodatkowy atut kotła Vitorond 111

- Zintegrowany podgrzewacz c.w.u. o pojemności 130 litrów (18kW) i 160 litrów przy 27 i 36 kW

#### Dodatkowy atut kotła Vitorond 100

- Szeroki zakres mocy grzewczej pozwala wybrać odpowiedni kocioł do każdego zapotrzebowania na ciepło: od 18 do 100 kW

Dane techniczne patrz strona 39.



## Kondensacyjny kocioł olejowy Vitoladens 300-C

Strona 16

<b>Znamionowa moc cieplna (50/30°C)</b>	kW		12,9/19,3	16,1/23,5	19,3/28,9
<b>Znamionowa moc cieplna (80/60°C)</b>	kW		12,0/18,0	15,0/22,0	18,0/27,0
<b>Wymiary</b> (całkowite)	dług.	mm	958	958	1076
	szer.	mm	638	638	638
	wys.	mm	1 062	1 062	1 062
<b>Ciężar</b> (z izolacją cieplną, palnikiem i regulatorem obiegu kotła)	kg		148	148	168
<b>Pojemność wodna kotła</b>	litry		42,5	42,5	55



## Kondensacyjny kocioł olejowy Vitoladens 300-T

Strona 20

<b>Znamionowa moc cieplna (50/30°C)</b>	kW		35,4	42,8	53,7
<b>Znamionowa moc cieplna (80/60°C)</b>	kW		33,0	40,0	50,0
<b>Wymiary</b> (całkowite)	dług.	mm	1 585	1 770	1 770
	szer.	mm	667	776	776
	wys.	mm	934	1 050	1 050
<b>Ciężar</b> (z izolacją cieplną, palnikiem i regulatorem obiegu kotła)	kg		241	282	282
<b>Pojemność wodna kotła</b>	litry		93	147	147



## Kondensacyjny kocioł olejowy Vitorondens 200-T

Strona 24

<b>Znamionowa moc cieplna (50/30°C)</b>	kW		20,2	24,6	28,9	35,4	42,8	53,7
<b>Znamionowa moc cieplna (80/60°C)</b>	kW		18,8	22,9	27,0	33,0	40,0	50,0
<b>Wymiary</b> (całkowite)	dług.	mm	1226	1226	1362	1362	1662	1662
	szer.	mm	500	500	500	500	500	500
	wys.	mm	940	940	940	940	940	940
<b>Ciężar</b> (z izolacją cieplną, palnikiem i regulatorem obiegu kotła)	kg		147	147	184	184	224	224
<b>Pojemność wodna kotła</b>	litry		32	32	40	40	52	52



## Niskotemperaturowy, stalowy olejowy kocioł grzewczy Vitola 200

Strona 30

<b>Znamionowa moc cieplna (80/60°C)</b>		kW	18	22	27	33	40	50	63
<b>Wymiary</b> (ogółem)	dtug.	mm	1 052	1 109	1 188	1 300	1 421	1 560	1 674
	szer.	mm	594	639	667	667	776	804	804
	wys.	mm	914	927	934	934	1 050	1 085	1 085
<b>Ciężar</b> (z izolacją cieplną, palnikiem i regulatorem obiegu kotła)		kg	148	171	201	223	311	388	422
<b>Pojemność wodna kotła</b>		litry	49	61	76	89	140	199	223



## Niskotemperaturowy, żeliwny olejowy kocioł grzewczy Vitorond 111

Strona 34

<b>Znamionowa moc cieplna (80/60°C)</b>		kW	18	22	27	33
<b>Wymiary</b> (ogółem)	dtug.	mm	1 050	1 187	1 324	1 324
	szer.	mm	665	665	665	665
	wys.	mm	1 590	1 590	1 590	1 590
<b>Ciężar</b> (z izolacją cieplną, palnikiem i regulatorem obiegu kotła)		kg	252	298	332	332
<b>Pojemność wodna kotła</b>		litry	27	35	44	44
<b>Pojemność zasobnika c.w.u.</b>		litry	130	160	160	160

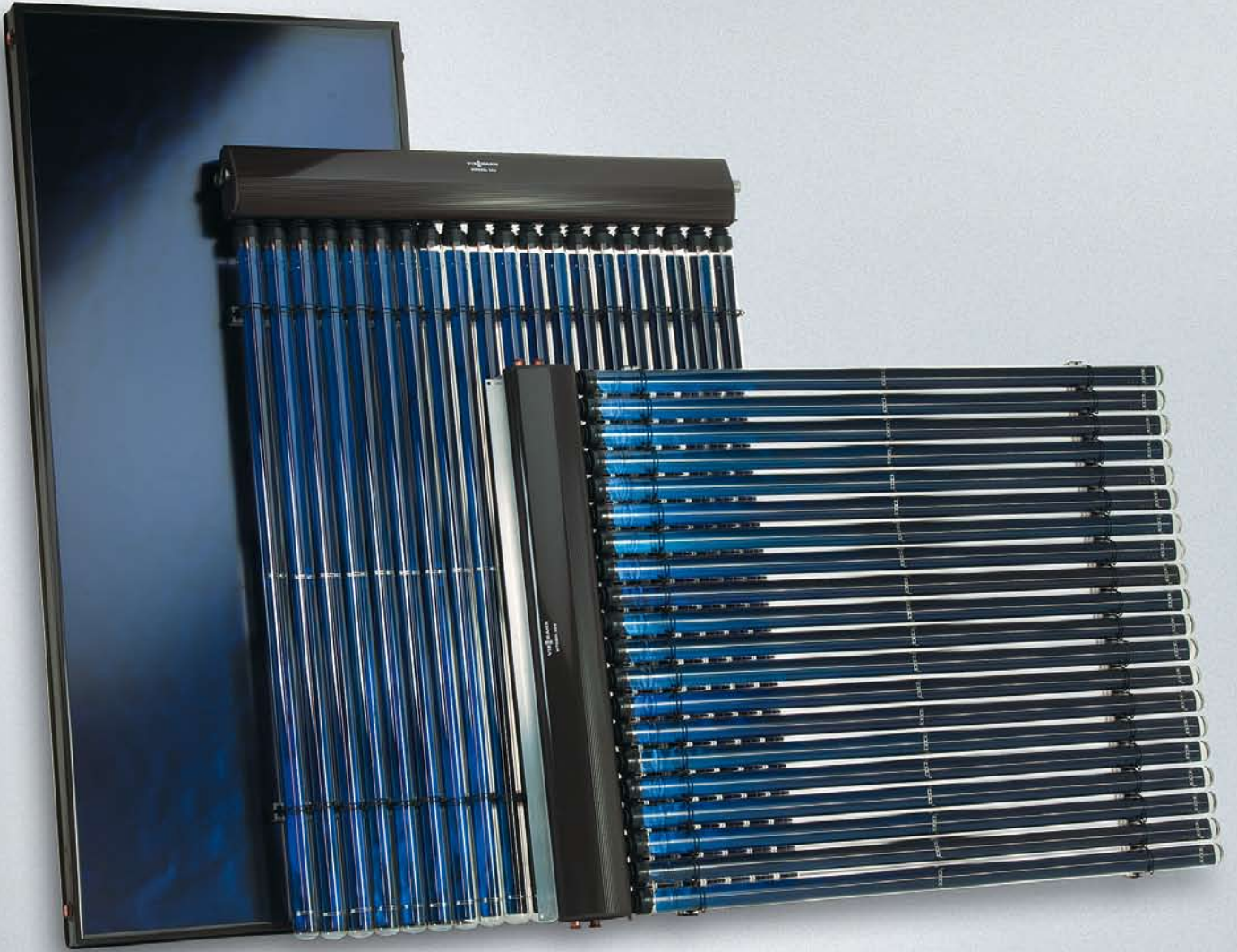


## Niskotemperaturowy, żeliwny olejowy kocioł grzewczy Vitorond 100

Strona 34

<b>Znamionowa moc cieplna</b>		kW	18	22	27	33	40	50	63	80	100
<b>Wymiary</b> (ogółem)	dtug.	mm	890	1 025	1 165	1 165	915	1 040	1 170	1 378	1 503
	szer.	mm	500	500	500	500	565	565	565	565	565
	wys.	mm	940	940	940	940	1 110	1 110	1 110	1 110	1 110
<b>Ciężar</b> (z izolacją cieplną, palnikiem i regulatorem obiegu kotła)		kg	128	165	202	202	223	276	329	361	416
<b>Pojemność wodna kotła</b>		litry	27	35	44	44	50	63	76	89	102





## Wzajemnie do siebie dopasowana technika systemowa

Komfortowe układy regulacji i perfekcyjnie dopasowana do siebie technika systemowa marki Viessmann oferują Państwu maksymalną niezawodność, elastyczność i efektywność.

„Całość to coś więcej niż suma jej poszczególnych części”. Zgodnie z tą maksymą Viessmann oferuje nie tylko poszczególne komponenty instalacji grzewczej, ale również kompletne systemy grzewcze. Wszystkie produkty tworzą jeden dopracowany i kompletny system, w którym wszystkie elementy instalacji dokładnie do siebie pasują i spełniają wysokie standardy firmy Viessmann w zakresie jakości, niezawodności i efektywności. Tylko perfekcyjne zgranie wszystkich elementów systemu grzewczego jest w stanie wykorzystać cały potencjał innowacyjnej techniki najwyższej jakości.

Technika systemowa marki Viessmann obejmuje wszystko to, co składa się na niezawodny i ekonomiczny system grzewczy. Regulator Vitotronic z bezprzewodowym, zdalnym sterowaniem, podobnie jak wydajne pojemnościowe podgrzewacze wody Vitocell, zapewniające najlepszy komfort ciepłej wody użytkowej, aż po wysokiej jakości instalacje solarne służące do wsparcia systemu grzewczego i pozwalające zaoszczędzić na kosztach ogrzewania.



### Ciepło i prąd z promieni słonecznych

Tutaj dowiedzą się Państwo więcej o naszych instalacjach solarnych do podgrzewu c.w.u., wspomagania ogrzewania i wytwarzania prądu.

**Strona 42**



### Ciepła woda

Komfort ciepłej wody użytkowej dzięki podgrzewaczom Vitocell marki Viessmann – duże możliwości wyboru i maksymalna swoboda przy projektowaniu.

**Strona 46**



### Regulacja

Przejrzysty, komfortowy, inteligentny: Vitotronic oferuje Państwu doskonale funkcje do szybkiej i dokładnej regulacji systemu grzewczego.

**Strona 48**



### Komunikacja danych

Znają Państwo Vitocom? Idealne rozwiązanie do nadzorowania pracy systemu grzewczego oraz łatwa i komfortowa komunikacja na odległość.

**Strona 50**





Kolektory rurowe mogą być montowane w dowolnym położeniu

## Ciepło i prąd ze słońca – niewyczerpane źródło darmowej energii

Uzupełniając swój gazowy kocioł grzewczy odpowiednio dobraną techniką solarną, zaoszczędzą Państwo podwójnie.

Instalacja ogrzewania i system solarny tworzą dziś jedną całość. Są ku temu ważne powody: latem prawie cała energia potrzebna do ogrzewania ciepłej wody użytkowej może być pozyskana przez kolektory słoneczne. A w miesiącach przejściowych system ten może również wspomagać ogrzewanie domu. Dzięki temu można zaoszczędzić w nowym budownictwie do 35 procent całej energii grzewczej.

W ciągu roku, tylko na samym podgrzewie ciepłej wody użytkowej można zaoszczędzić 60 procent energii. Energia słoneczna jest darmowa, a światło dzienne przetwarzane jest przez kolektor w ciepło nawet wtedy, kiedy słońce nie świeci bezpośrednio na dach domu.

### **Bardzo prosta zasada**

Złapać promienie słoneczne i następnie je efektywnie wykorzystać – brzmi to trudniej, niż jest w rzeczywistości. Niezbędna jest do tego innowacyjna technika i duże doświadczenie. Systemy solarne „gromadzą” energię słoneczną w kolektorach płaskich lub rurowych. Płyn solarny odbiera ciepło z kolektorów i transportuje je do podgrzewacza ciepłej wody użytkowej. Tam za pośrednictwem wymiennika ciepła przekazywane jest do wody użytkowej, albo do instalacji ogrzewania budynku. Po oddaniu ciepła płyn solarny trafia z powrotem do kolektorów - i obieg zaczyna się od nowa. Jeśli promieniowanie słoneczne okaże się niewystarczające, np. zimą, wtedy włącza się kocioł gazowy.

Program Vitosol oferuje kolektory słoneczne dla każdego potrzeb i dla każdego budżetu. Montaż na dachu lub na elewacji daje wiele możliwości oryginalnych aranżacji i swobodę projektowania instalacji solarnej.

### Kolektory płaskie i rurowe

Vitosol 200-F jest kolektorem płaskim o niewielkich kosztach zakupu. Dzięki wysokoefektywnej powłoce Sol-Titan osiąga wysoką sprawność przy przetwarzaniu energii słonecznej w energię ciepłą.

Kolektor rurowy, próżniowy Vitosol 200-T wyróżnia się szczególnie skuteczną izolacją ciepłą i wysoką sprawnością. Może być montowany w dowolnym położeniu w niemal każdym dostępnym miejscu.

Najwyższe wymagania spełnia wysokowydajny kolektor rurowy Vitosol 300-T.

### Proszę zastosować Vitovolt i zacząć wytwarzać własny prąd

Moduły fotowoltaiczne Vitovolt 200 wytwarzają energię elektryczną bezpośrednio w ogniwie słonecznym, która następnie poprzez inwerter (falownik) bezpośrednio zasila sieć publiczną.

Na rynku polskim są agencje zajmujące się pozyskiwaniem dotacji dla swoich klientów z następujących źródeł:

- dotacje z funduszy unijnych,
- dotacje dla małych i średnich przedsiębiorstw (MŚP),
- fundusze proinnowacyjne i ekologiczne.



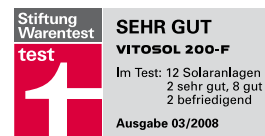
Kolektor płaski Vitosol 200-F posiada mrozoodporne i odporne na grad szkło bezodpryskowe, a także odporne na korozję elementy konstrukcyjne ze stali szlachetnej i aluminium. Na życzenie dostarczany jest we wszystkich kolorach, wg palety RAL.



Rurowe kolektory próżniowe Vitosol 300-T i Vitosol 200-T wyróżniają się wysoką niezawodnością i długim okresem użytkowania.

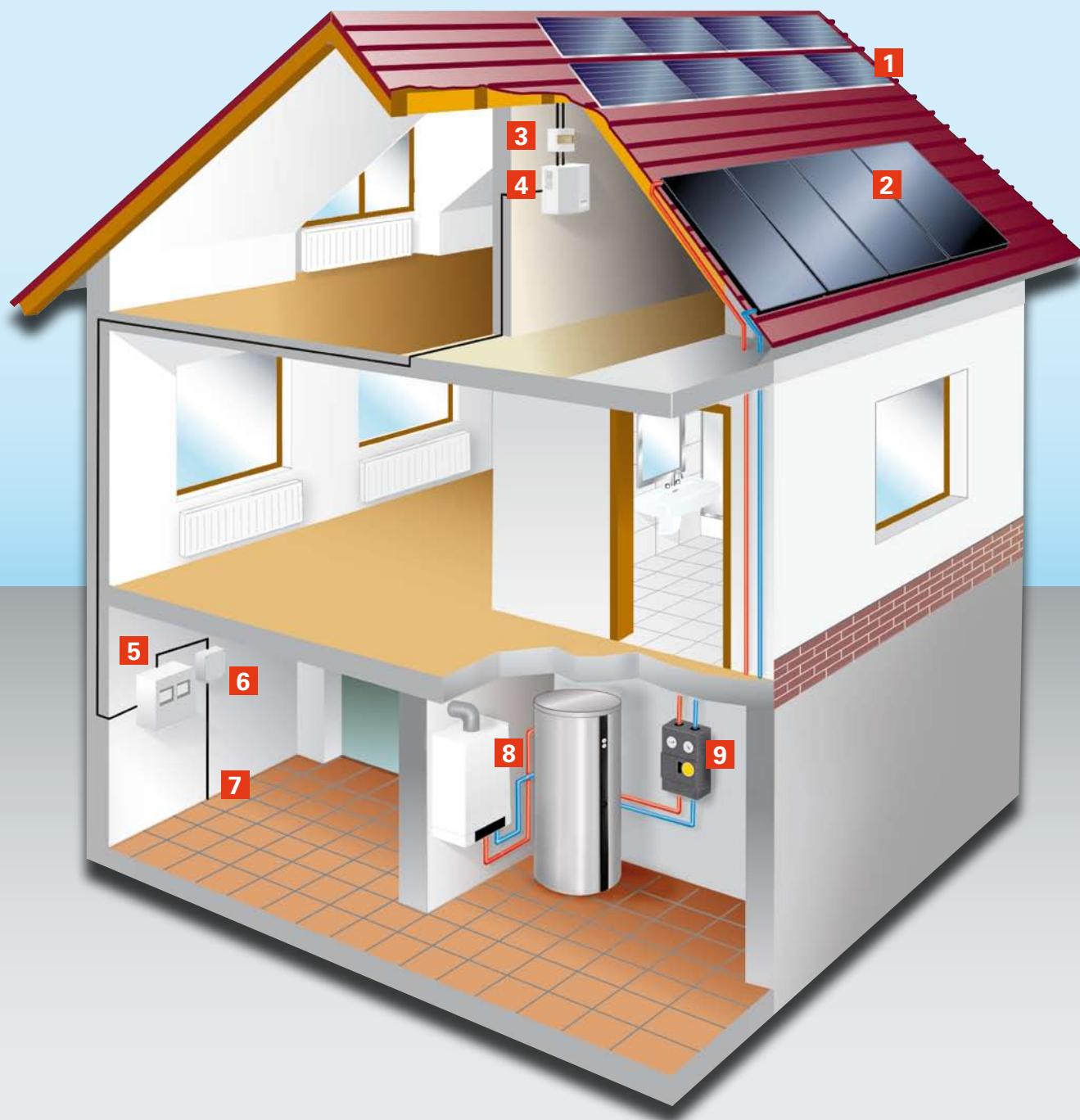


Moduły fotowoltaiczne Vitovolt marki Viessmann produkują sporo prądu również w częściowo zacienionych miejscach.



Doskonała jakość, której mogą Państwo zaufać. Więcej informacji pod adresem: [www.test.de](http://www.test.de)





- 1 moduły fotowoltaiczne Vitovolt
- 2 kolektory słoneczne Vitosol
- 3 odłącznik prądu stałego
- 4 falownik
- 5 licznik zużycia i zasilania
- 6 główny bezpiecznik

- 7 publiczna sieć energetyczna
- 8 kondensacyjny kocioł grzewczy i zasobnik uniwersalny – do magazynowania ciepła i ogrzewania wody użytkowej
- 9 zespół pompowy Solar-Divicon

# Podgrzewanie ciepłej wody użytkowej i wspomaganie ogrzewania pomieszczeń za pomocą energii słonecznej

Instalacje solarne idealnie nadają się do podgrzewania ciepłej wody użytkowej i wspomaganie ogrzewania pomieszczeń. Dzięki dostępnej bezpłatnie energii słonecznej i zmniejszeniu zużycia tradycyjnych paliw, Państwa inwestycja zwróci się już w ciągu kilku lat.

Zasadniczo mają Państwo możliwość wykorzystywania energii słonecznej do podgrzewania ciepłej wody użytkowej i wspomaganie ogrzewania pomieszczeń. Oszczędności uzyskane na oleju lub gazie są w każdym przypadku znaczne: w ciągu roku zużyją Państwo do 60 procent ciepła mniej, które w przeciwnym razie byłoby potrzebne do ogrzewania ciepłej wody użytkowej do codziennego użytku. Jeżeli zaś połączy się ogrzewanie ciepłej wody użytkowej i ogrzewanie budynku przez kolektory, wówczas roczne oszczędności wynieść mogą do około 35 procent potrzebnego ogółem ciepła.

## Instalacja solarna z biwalentnym, pojemnościowym podgrzewaczem ciepłej wody

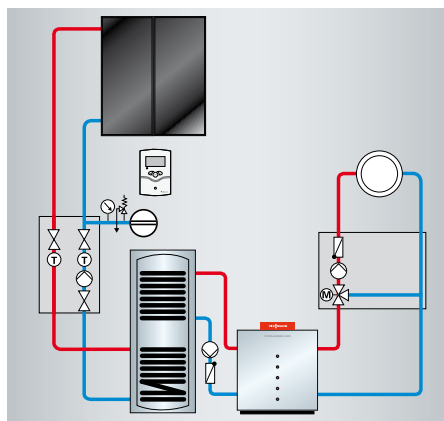
Sercem tego rozwiązania jest biwalentny, pojemnościowy podgrzewacz ciepłej wody użytkowej, wyposażony w dwa wymienniki ciepła (dwie węzownice grzewcze). Przy dostatecznej ilości energii słonecznej, krążący w instalacji płyn solarny (glikol), poprzez dolną węzownicę ogrzewa wodę użytkową w podgrzewaczu.

Jeśli temperatura wody użytkowej obniży się, np. w wyniku jej pobierania do kąpieli, wtedy w razie potrzeby kocioł grzewczy, przez górną węzownicę, dogrzeje ją do wymaganej temperatury. Od wielkości powierzchni kolektorów i od pojemności podgrzewacza ciepłej wody użytkowej zależy ostatecznie, ile dodatkowej energii trzeba będzie doprowadzić.

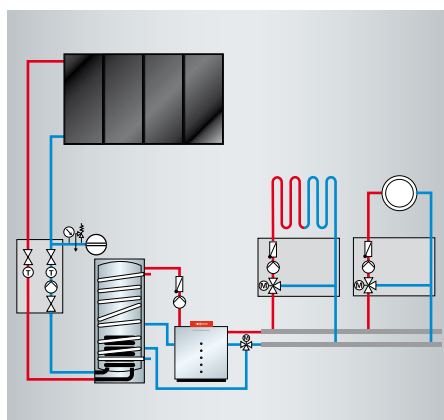
W firmie Viessmann kompletna technika grzewcza i solarna pochodzi „z jednej ręki”. Wszystkie komponenty są do siebie perfekcyjnie dopasowane.

## Instalacja solarna do podgrzewania ciepłej wody użytkowej i wspomaganie ogrzewania pomieszczeń

Instalacja solarna może być wykorzystana nie tylko do podgrzewania ciepłej wody użytkowej, lecz również do wspomaganie ogrzewania budynku. W tym celu optymalnym rozwiązaniem jest wówczas zastosowanie zasobnika uniwersalnego (multiwalentnego), spełniającego podwójną funkcję - podgrzewania ciepłej wody użytkowej przez kolektory słoneczne i podstawowe źródło ciepła (np. kocioł grzewczy) oraz magazynowania ciepła zasilającego ogrzewanie domu.



Instalacja solarna do podgrzewu ciepłej wody użytkowej



Instalacja solarna do podgrzewu ciepłej wody użytkowej i wspomaganie ogrzewania pomieszczeń



Program Vitocell firmy Viessmann oferuje na każdą potrzebę odpowiedni pojemnościowy podgrzewacz ciepłej wody użytkowej, który jest idealnie dopasowany do gazowego kotła grzewczego i systemu solarnego.

## Komfort ciepłej wody dostosowany do potrzeb

Wraz z pojemnościowymi podgrzewaczami ciepłej wody użytkowej Vitocell oferujemy Państwu komfortowe rozwiązanie do zaopatrzenia gospodarstwa domowego w ciepłą wodę – doskonałe uzupełnienie dla Państwa nowego, gazowego kotła grzewczego.

Zapotrzebowanie na ciepłą i gorącą wodę w każdym gospodarstwie domowym jest bardzo różne. Wynika to z liczby mieszkańców oraz z nawyków korzystania z prysznica lub kąpeli w wannie. Przykład: jeśli rano trzech członków rodziny o tej samej porze idzie do pracy lub do szkoły, muszą w ciągu krótkiego czasu mieć stale do dyspozycji dużo ciepłej wody w prysznicach.

Kto regularnie chętnie się kąpie w wannie, chce mieć również pełną wannę wystarczająco ciepłej wody. Pojemnościowy podgrze-

wacz wody powinien dostarczyć wystarczającą ilość ciepłej wody, również wtedy, kiedy w domach wielorodzinnych w kilku miejscach równocześnie pobierana jest ciepła woda.

Pojemnościowe podgrzewacze ciepłej wody użytkowej Vitocell zaspokajają te potrzeby pod każdym względem i spełniają również zwiększone wymagania co do wyposażenia. W każdym przypadku godne polecenia jest zainstalowanie systemu solarnego dla zaoszczędzenia energii i bezpłatnego podgrzewu wody.

### Dla każdego zapotrzebowania odpowiedni, pojemnościowy podgrzewacz ciepłej wody użytkowej

W programie podgrzewaczy Vitocell znajdują Państwo podgrzewacz ciepłej wody użytkowej dokładnie pasujący do Państwa wymagań. W zależności od zapotrzebowania na wodę i wolnego miejsca proszę wybrać podgrzewacz do ustawienia pod lub obok kotła.

### Higieniczne zaopatrzenie w wodę użytkową

Wewnętrzne powierzchnie podgrzewaczy ciepłej wody użytkowej są miarodajne dla zapewnienia higienicznego jej przygotowania. Dlatego Viessmann stawia na dwie koncepcje jakościowe: na pokrycie emalią Ceraprotect dla pewnej i trwałej ochrony przed korozją w produktach grupy Vitocell 100 oraz na nierdzewną stal szlachetną dla najwyższych wymagań higienicznych w produktach grupy Vitocell 300.

Powierzchnie grzewcze podgrzewaczy Vitocell są poprowadzone szczególnie nisko – aż na dno podgrzewacza. W ten sposób ogrzewają one całą zawartość wody i dlatego są szczególnie ekonomiczne.

#### Vitocell 300 ze stali nierdzewnej

Pojemnościowe podgrzewacze ciepłej wody użytkowej Vitocell 300, z odpornej na korozję nierdzewnej stali szlachetnej spełniają najwyższe wymagania w zakresie higieny. Nie na darmo nierdzewna stal szlachetna z uwagi na swoje znakomite właściwości higieniczne stosowana jest również w kuchniach, laboratoriach, szpitalach lub w przemyśle spożywczym. Jednorodna powierzchnia ze stali szlachetnej jest i pozostanie również po długoletnim użytkowaniu nienagannie higieniczna.

#### Vitocell 100 z powłoką emaliową Ceraprotect

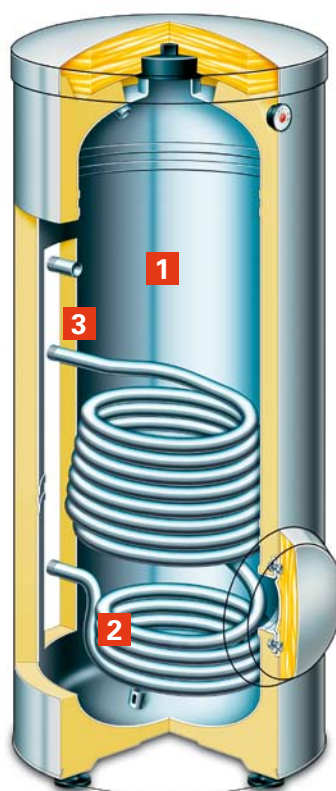
Podgrzewacze Vitocell 100 z powłoką emaliową Ceraprotect spełniają wszystkie wymagania dotyczące komfortowego, ekonomicznego ogrzewania ciepłej wody użytkowej i zajmują czołową pozycję w grupie emaliowanych podgrzewaczy pojemnościowych. Warstwa Ceraprotect chroni podgrzewacz przed korozją w sposób pewny i trwały.



Vitocell 300 oferuje wysoki komfort ciepłej wody i pojemności zasobnika

### Przegląd zalet

- Vitocell 300 z nierdzewnej stali szlachetnej, pojemność: 130 do 500 litrów
- Bivalentne i multiwariantne pojemnościowe podgrzewacze c.w.u. do integracji z instalacją solarną dla podgrzewu c.w.u. i wspomaganie ogrzewania
- Vitocell 100 z powłoką emaliową Ceraprotect, pojemność: 80 do 1000 litrów
- Poprowadzone daleko ku dołowi powierzchnie grzewcze zapewniają ogrzanie całej zawartości wody
- Niewielkie straty ciepła dzięki wysokoskutekcyjnej izolacji cieplnej



#### Vitocell 300

- 1 Vitocell 300 z nierdzewnej stali szlachetnej, pojemność: 130 do 500 litrów
- 2 Poprowadzone daleko ku dołowi powierzchnie grzewcze zapewniają ogrzanie całej zawartości wody
- 3 Niewielkie straty ciepła dzięki wysokoskutekcyjnej izolacji cieplnej





Regulatory Vitotronic zapewniają ekonomiczną i bezpieczną pracę Państwa instalacji grzewczej marki Viessmann.

## DESIGN PLUS

Nowy regulator Vitotronic został już wyróżniony nagrodą wzorniczą.



VITOLADENS 300

Kocioł kondensacyjny Vitoladens 300-C posiada nowy regulator Vitotronic 200 (typ KW6B).

## Vitotronic – komfortowa regulacja

Z cyfrowym regulatorem Vitotronic obsługa Państwa kotła grzewczego marki Viessmann jest tak łatwa jak telefonowanie.

### Vitotronic – inteligentna technika

Regulatory Vitotronic oferują wszystkie możliwości dla zapewnienia wyregulowanego zgodnie z Państwa życzeniami, komfortu ciepła. Raz nastawiony zgodnie z Państwa potrzebami, Vitotronic realizuje wiele funkcji automatycznie i oszczędza dużą ilość energii. Jeżeli zechcą Państwo wprowadzić nastawienia indywidualne, ułatwi to przejrzysty interfejs użytkownika Vitotronic: z podświetlonymi przyciskami i dużym wyświetlaczem, z jasnymi komunikatami tekstowymi.

### Opcje na przyszłość

Regulator Vitotronic jest przygotowany do zmian, jakie będą miały miejsce w przyszłości. Niezależnie od tego, czy będą chcieli Państwo w dającym się przewidzieć czasie dobudować czy też uzupełnić swój system grzewczy o instalację solarną, Vitotronic weźmie w tym udział.

### Łatwe oszczędzanie energii

Vitotronic przestawia się automatycznie z czasu zimowego na czas letni i jako regulator sterowany pogodowo reaguje na wahania temperatury zewnętrznej. Wszystkie funkcje służące zapewnieniu komfortu, jak przycisk „party” do wyłączenia energooszczędnego obniżenia temperatury w nocy oraz programy oszczędne i wakacyjne, mogą Państwo szybko i łatwo wywołać naciśnięciem odpowiedniego przycisku. Albo bezpośrednio na kotle grzewczym, albo przy pomocy opcjonalnego, zdalnego sterowania z identycznym interfejsem użytkownika z pomieszczenia mieszkalnego.



Vitotrol 300 jest nowym, komfortowym, zdalnie sterowanym regulatorem kotła grzewczego dla każdego pomieszczenia Państwa domu.

Przegląd funkcji	Vitotronic 100	Vitotronic 200
Reaguje na zmianę temperatury pomieszczenia	■	–
Reaguje na zmianę temperatury zewnętrznej	–	■
Czasy włączenia dla trybu ogrzewania i podgrzewu c.w.u.	–	■
Czasy włączenia tylko dla trybu ogrzewania	■*	■
Automatyczne przełączanie czas letni/zimowy	–	■
Przycisk „party” (wydłużenie trybu ogrzewania)	■*	■
Przycisk oszczędzania (obniżenie temp. na krótko)	■*	■
Program wakacyjny (obniżenie temp. na dłużej)	■*	■
Mały wyświetlacz z symbolami	■	–
Duży wyświetlacz z komunikatami tekstowymi	–	■
Funkcje oszczędności energii	–	■

\* Tylko w połączeniu z odrębnym termostatem zegarowym Vitotrol 100 (w pomieszczeniu mieszkalnym).



## Wszystko pod kontrolą – również z daleka

Proszę skorzystać ze szczególnego komfortu regulacji swojego systemu grzewczego, jaki zapewniają systemy komunikacji firmy Viessmann. Oczywiście bezprzewodowo i cyfrowo.

Systemy komunikacji marki Viessmann oferują efektywne rozwiązanie dla wszystkich systemów grzewczych, dla każdego rodzaju energii i wszystkich zastosowań. Za pomocą Vitocom, Vitodata i Vitohome nasze systemy grzewcze można kompleksowo zdalnie monitorować i obsługiwać.

Komunikują się Państwo bezpośrednio za

pomocą cyfrowego regulatora Vitotronic, który można dostosować indywidualnie do Państwa potrzeb. Takie rozwiązanie podwyższa komfort, zwiększa bezpieczeństwo i dodatkowo oszczędza energię. Dzięki zdalnej diagnozie Państwa wyspecjalizowany partner może zapewnić niezawodną pracę systemu grzewczego.

### Vitocom 100

Vitocom 100 to proste w obsłudze rozwiązanie do zdalnego nadzoru i regulacji Państwa kotła za pomocą telefonu komórkowego. Tego typu zdalne sterowanie jest idealne dla budynków jedno- i dwurodzinnych, ale także dla domków letniskowych i weekendowych, które nie są stale zamieszkałe. Dojeżdżając do nich włączają Państwo przez telefon komórkowy ogrzewanie i nastawiają żądaną temperaturę. Łatwiej i oszczędniej już się chyba nie da.

### Vitohome 300

Vitohome 300 jest idealnym rozwiązaniem centralnej automatyki domowej. Nastawiają Państwo dla każdego pomieszczenia konkretną temperaturę i grzeje się już tylko tam, gdzie jest to konieczne i wymagane.

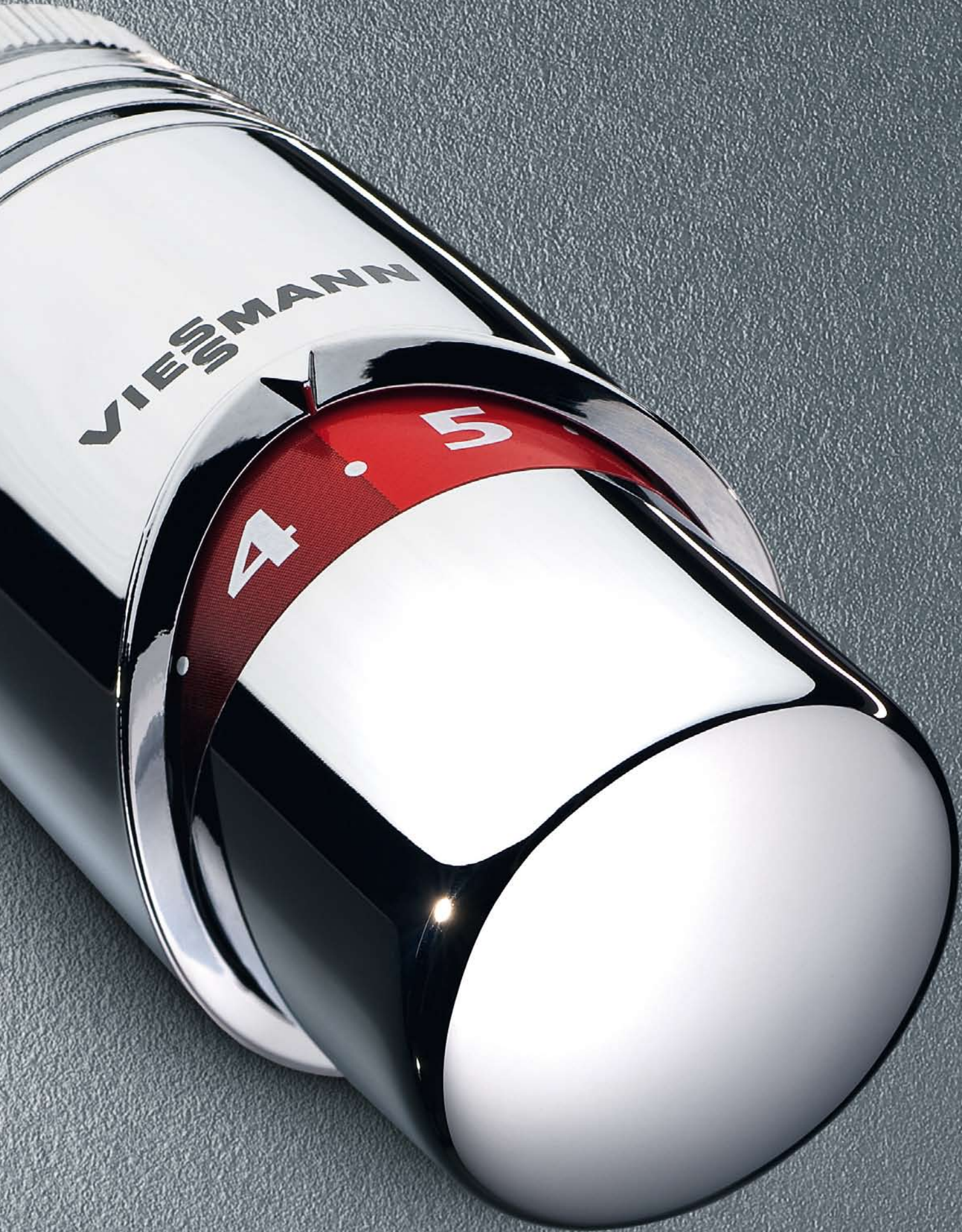
Vitohome 300 od samego początku jest prosty w obsłudze. Komunikacja pomiędzy komponentami systemu odbywa się drogą radiową. Jest to idealne rozwiązanie w przypadku rozbudowy ponieważ nie trzeba układać żadnych przewodów. Również w przypadku ogrzewania nie ma potrzeby kosztownej wymiany sprzętu.

System bazuje na europejskim standardzie komunikacji KNX. Umożliwia to jego bezproblemową rozbudowę o dalsze funkcje – również w przyszłości. W specjalistycznym sklepie ze sprzętem elektrycznym znajdą Państwo do tego celu takie komponenty jak czujniki zamknięcia okna, czujniki dymu, systemy sterowania światłem i żaluzjami. Pozwala to na symulację obecności i przełączanie awaryjne. W efekcie uzyskujemy nie tylko większy komfort, ale również i większe bezpieczeństwo.



Vitohome 300 – ta prosta i komfortowa centrala automatyki domowej reguluje przebieg temperatur zgodnie z zapotrzebowaniem w każdym pomieszczeniu i pozwala na znaczne oszczędności kosztów ogrzewania.





VIESMANN  
5000

4

5

## Vitaset – osprzęt i akcesoria

Naczynia przeponowe, systemy przewodów rurowych, filtry, grzejniki i systemy odprowadzania spalin – Vitaset oferuje Państwu osprzęt i akcesoria do Państwa systemu grzewczego marki Viessmann.

Wraz z programem Vitaset otrzymują Państwo od firmy Viessmann wszystkie komponenty, które są potrzebne do technicznego wyposażenia instalacji grzewczej. Zaletą takiego rozwiązania – wszystko jest do siebie dopasowane i może być zrealizowane całkowicie według Państwa indywidualnych wyobrażeń, za pomocą tylko jednego systemu. W dodatku Państwa pomysły dadzą się szybko i niezawodnie wprowadzić w czyn ponieważ wszystkie, najwyższej jakości części znajdują się bezpośrednio do Państwa dyspozycji u wyspecjalizowanego partnera firmy Viessmann.

To, co łączy wszystkie komponenty bogatego programu akcesoriów i osprzętu marki Viessmann, to fakt, iż użyto do nich wysokogatunkowych, sprawdzonych materiałów i perfekcyjnie je wykonano. Dzięki temu można mieć pewność, że otrzymują Państwo rzeczywiście bezpieczne i niezawodne rozwiązanie.

Vitaset – to innowacyjna technologia, umożliwiająca perfekcyjne łączenie wszystkich komponentów. Proszę zapytać swojego wyspecjalizowanego partnera z firmy Viessmann – chętnie udzieli Państwu porad na temat wielu możliwości zastosowania osprzętu Vitaset.

### Magazynowanie paliwa

- Zbiorniki oleju typu: BT, CT, DWT oraz KWT, o pojemności od 750 do 2000 litrów
- Osprzęt zbiorników oleju

### Grzejniki płytowe uniwersalne i łazienkowe

- Grzejniki płytowe uniwersalne typ: 10, 11, 20, 21, 22, 33
- Grzejniki Kompakt z przyłączem bocznym typ: 20, 21, 22 i 33
- Grzejniki płytowe Carat Vertikal typ: 10 i 20
- Grzejniki łazienkowe typ PD i PDT
- Grzejniki łazienkowe typ PDT z przyłączem środkowym w kolorze białym lub chromowym
- Armatura grzejnikowa

### Stacje i filtry uzdatniania wody

- Aquacarbon – filtr ze złożem wielofunkcyjnym
- Aquahome 10 do mieszkań w domach wielorodzinnych
- Aquahome 20, 30 lub Aquamix do domów jednorodzinnych
- Aquaset 500, 1000 i 2000 – stacje uzdatniania wody w kotłowni

### Systemy kominowe

- Jednościenny (ew)
- Dwuścienny (dw)
- Powietrzno–spalinowy (SPS)

### System instalacyjny ViPEX

- 5-warstwowa rura Pex/AL/Pex do centralnego ogrzewania, ciepłej wody użytkowej oraz systemu ogrzewania podłogowego
- Dodatkowe komponenty systemu, jak np: złączki, rozdzielacze, szafki do rozdzielaczy, płyta izolująca itp.





Vitaset oferuje Państwu wszystkie komponenty, które są niezbędne do modernizacji systemu grzewczego

## Systemowe akcesoria i osprzęt marki Viessmann – system ogrzewania

Wraz z programem Vitaset otrzymają Państwo produkty zapewniające bezpieczną pracę Państwa instalacji grzewczej.

Każdy z produktów Vitaset spełnia wysokie wymagania jakościowe, do jakich przyzwyczaiła Państwa firma Viessmann. Dlatego proszę nie poprzestawać na minimum. Program akcesoriów jest perfekcyjnie dopasowany do systemów grzewczych Viessmann. A oto jego krótki przegląd:

### **Uniwersalne grzejniki Vitaset**

Grzejniki stalowe wyglądają podobnie, ale różnią się jakością wykonania, jakością powłoki lakierniczej i możliwościami montażu. Trudno

czasem wychwycić te różnice, niezależnie od tego, czy możemy dotknąć grzejnika, czy musimy podjąć decyzję tylko na podstawie prospektu lub informacji na stronie internetowej. Dlatego najlepiej polegać na produkcie pochodzącym od renomowanego producenta, oferującego wysoką jakość, sprawdzone rozwiązania systemowe i bezpieczeństwo eksploatacji.

Grzejniki uniwersalne zaspokajają najwyższe wymagania. Są przy tym idealnym uzupełnieniem dla nowoczesnych urządzeń grzewczych. Wyróżniają się spokojnym, neutralnym wzornictwem, dobrze wyglądają zarówno w biurach, jak i w pomieszczeniach mieszkalnych. Szeroki asortyment i duża wydajność ciepła przy umiarkowanej cenie, czynią je naprawdę uniwersalnym rozwiązaniem dla ogrzewania pomieszczeń we wszystkich typach budynków. Grzejniki są łatwe do utrzymania w czystości, dzięki czemu są szczególnie atrakcyjne dla alergików. W celu ich gruntownego oczyszczenia zdejmuje się po prostu siatkę osłonową.

### Grzejniki łazienkowe Vitoset

Od dawna łazienka nie jest już tylko miejscem codziennego użytku. Ważne stały się odpoczynek i odprężenie, a indywidualne urządzenie łazienki stało się częścią jakości życia. Przyjemnego ciepła dostarczają tu stylowe grzejniki łazienkowe z prostymi lub wygiętymi łukowo poziomymi rurami okrągłymi.

Coraz częściej innowacyjne i atrakcyjne wzornictwo grzejników łazienkowych stwarza możliwości indywidualnej aranżacji łazienki. Smukłe elementy rurowe stwarzają wrażenie elegancji, lekkości i harmonii. Grzejniki nie posiadają ostrych krawędzi zewnętrznych, dzięki czemu są bezpieczne i eleganckie. Całości dopełnia wysokiej jakości, trwała powłoka lakiernicza w kolorze czystej bieli.

### System instalacyjny VIPEX

Dzięki równomiernemu emitowaniu ciepła, stosując system ogrzewania podłogowego VIPEX, mają Państwo zapewniony nadzwyczajny przyjemny klimat wewnątrz. Uniwersalna rura VIPEX znajduje zastosowanie zarówno w instalacjach c.o., c.w.u., jak i również ogrzewaniu podłogowym.



Dają przyjemne ciepło i przykuwają wzrok: grzejniki łazienkowe Vitoset są do nabycia w różnych rozmiarach i kolorach. Mogą również stanowić gustowny element wyposażenia wnętrza.



Głowice termostatyczne firmy Viessmann zapewniają dokładną regulację komfortowego klimatu pomieszczenia.





## U naszych wyspecjalizowanych partnerów są Państwo w najlepszych rękach

Znajdujący się w pobliżu wyspecjalizowany partner to dla firmy Viessmann podstawa sukcesu. Z jego wiedzy skorzystają również Państwo, jeżeli zdecydują się na nowy system grzewczy Viessmann.

Konsultacje, sprzedaż, montaż i serwis możliwe są wyłącznie poprzez wyspecjalizowane w zakresie instalacji grzewczych firmy serwisowe Viessmann, które są regularnie przez nas szkolone i najlepiej znają nasze produkty.

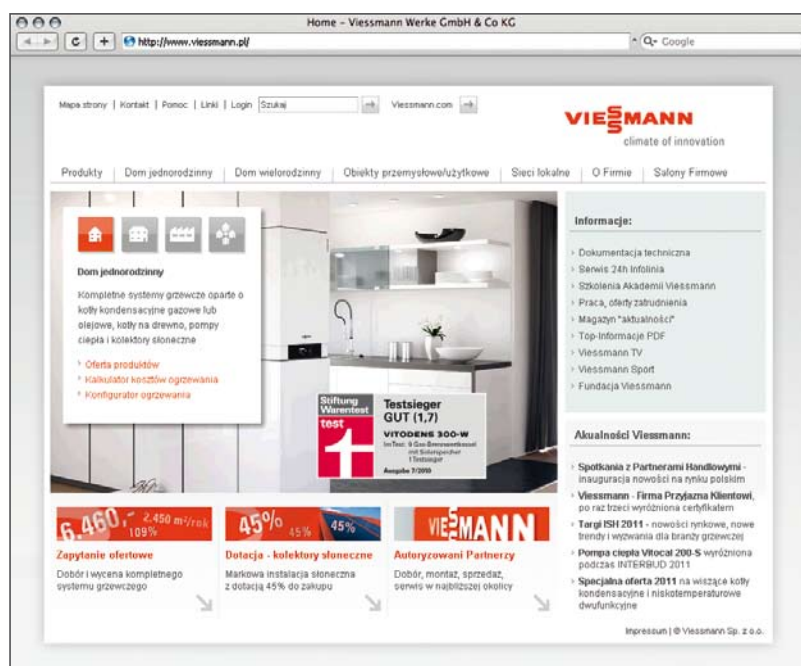
Proszę korzystać z kompleksowej obsługi, jakiej mogą Państwo oczekiwać od swoich firm instalacyjnych.

Specjaliści współpracujący z firmą Viessmann lub też pracownicy firmy Viessmann udzielą Państwu dokładnych informacji związanych z doбором kotła grzewczego i instalacji solarnej, odpowiednich dla Państwa potrzeb.

Kalkulator on-line jest narzędziem specjalnie udostępnionym naszym Klientom dla samodzielnego doboru instalacji solarnej i oszacowania efektu ekonomicznego i ekologicznego, jakie przynieść powinno jej użytkowanie w Państwa domu. W prosty i przejrzysty sposób, kalkulator on-line prowadzi dobór instalacji, pomagając w wyborze właściwego dla Państwa potrzeb rozwiązania. Kalkulator on-line jest dostępny na stronach:

[www.viessmann.pl](http://www.viessmann.pl)  
(strona główna firmy Viessmann, w dziale „Produkty - Kolektory słoneczne”)

[www.kotly.pl](http://www.kotly.pl)  
Platforma Komunikacji z Klientem Indywidualnym, na stronach sklepów on-line Partnerów Handlowych firmy Viessmann



### Kilka przykładów obsługi serwisowej:

- Bezpłatne, niewiążące i indywidualne konsultacje – również bezpośrednio na miejscu
- Poglądowe wyliczenie oszczędności kosztów ogrzewania, również w połączeniu z kolektorami słonecznymi
- Wyliczenie okresu amortyzacji, po upływie którego zwrócą się koszty inwestycji
- Określenie faktycznego zapotrzebowania na ciepło i ciepłą wodę dla Państwa gospodarstwa domowego lub nieruchomości
- Kompletnie rozwiązanie: wszystko z jednej ręki.

## Kompletny program firmy Viessmann



Kotły olejowe niskotemp. i kondensacyjne

13 – 20000 kW



Kotły gazowe niskotemp. i kondensacyjne

4 – 20000 kW



Instalacje solarne i systemy fotowoltaiczne



Domy jednorodzinne



Domy wielorodzinne



Obiekty przemysłowe i użytkowe



Lokalne sieci ciepłownicze



## Indywidualne rozwiązania w ramach efektywnych systemów

### Kompletny program firmy Viessmann

Viessmann jest liderem postępu technologicznego w branży grzewczej. Kompletny program firmy Viessmann oferuje Państwu indywidualne rozwiązania w ramach efektywnych systemów – dla wszystkich obszarów zastosowań i wszystkich nośników energii. Jako pionier ochrony środowiska, nasza firma dostarcza już od lat szczególnie efektywne i ekologiczne systemy grzewcze wykorzystujące jako paliwo olej i gaz, kolektory słoneczne, systemy grzewcze na paliwa odnawialne oraz pompy ciepła.

Kompletny program produktów firmy Viessmann oferuje najwyższej jakości technologie i wyznacza standardy gwarantujące komfort cieplny. Wysoka efektywność energetyczna pozwala oszczędzać koszty ogrzewania i stanowi właściwy wybór również z ekologicznego punktu widzenia.

### Indywidualne, ekonomiczne rozwiązania

Viessmann posiada odpowiednie kompletne systemy grzewcze dopasowane do różnorodnych potrzeb, kotły wiszące lub stojące, w indywidualnych kombinacjach, przyszłościowe i ekonomiczne. Tak dla domów jednorodzinnych i dwurodzinnych, jak i dużych budynków mieszkalnych, obiektów przemysłowych i użytkowych, czy też lokalnych sieci ciepłowniczych. Nie ma też znaczenia, czy instalacja przewidziana ma być do nowego obiektu, czy do modernizacji.

Firma Viessmann tworzy innowacyjne i kompletne systemy grzewcze, przekonujące najwyższą jakością, efektywnością energetyczną jak i długowiecznością. Wiele z naszych produktów stało się kamieniami milowymi rozwoju branży grzewczej.





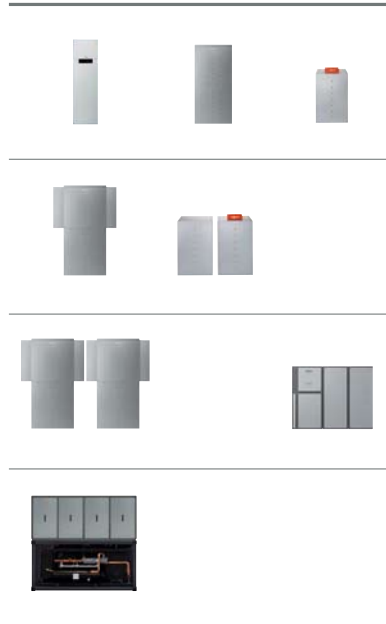
Technika opalania drewnem,  
kogeneracja i wytwarzanie  
biogazu  
4 – 13000 kW



Pompy ciepła:  
solanka, woda i powietrze  
1,5 – 2000 kW

Klimatyzacja

Komponenty  
systemowe



Kompletny program firmy Viessmann – indywidualne rozwiązania w ramach efektywnych systemów, dla wszystkich nośników energii i wszystkich obszarów zastosowań

### Viessmann Group

Grupa przedsiębiorstw Viessmann Group jest technologicznym pionierem w branży grzewczej. Gwarantuje to renoma marki Viessmann, którą zapewniają również spółki córki, w których panuje ten sam duch pionierstwa i ta sama siła innowacyjności.

Zakres usług obejmuje:

- Urządzenia kondensacyjne na olej i gaz
- Systemy solarne
- Pompy ciepła
- Instalacje z kotłami na biomase
- Układy gospodarki skojarzonej do produkcji energii elektrycznej i ciepła
- Instalacje do produkcji biogazu
- Usługi

Firma Viessmann jest w wysokim stopniu wyspecjalizowana we wszystkich tych segmentach rynkowych, jednocześnie jednak przedsiębiorstwo to w porównaniu z innymi wyspecjalizowanymi oferentami na rynku posiada następującą zaletę: Viessmann pojmuję technikę grzewczą jako systematyczną całość i oferuje usługi doradcze, które są otwarte na technologie i zarazem neutralne, jeśli chodzi o nośniki energii. Gwarantuje to uzyskanie najlepszego rozwiązania dla każdego zastosowania.

### Viessmann Group

**VIESSMANN**

**KWT**

**KOB**

**MAWERA**

**ESS**

**BIOFERM**

**Schmack**

**Carbotech**



Wygodna informacja prosto z firmy: Viessmann on-line oferuje szczegółowe informacje o produktach, możliwościach pomocy i usługach

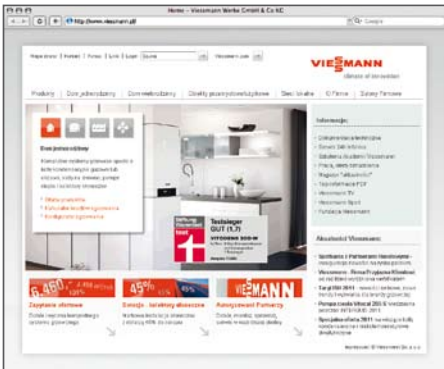
## Jesteśmy dla Państwa

Viessmann jest przedsiębiorstwem rodzinnym, które prowadzi działalność na całym świecie. W stałym dialogu z naszymi partnerami opracowujemy nowatorskie rozwiązania – zawsze mając na względzie Państwa życzenia i wymagania

Wyspecjalizowani partnerzy firmy Viessmann są Państwa kompetentnymi i zaangażowanymi partnerami do rozmów na miejscu i chętnie pomogą Państwu we wszystkich kwestiach związanych z tematem ogrzewania i modernizacji. Najlepiej proszę się z nimi umówić na osobistą rozmowę. Państwa partner techniczny z firmy Viessmann chętnie udzieli dalszej pomocy!

### **Viessmann on-line**

Informacje o produktach i usługach firmy Viessmann znajdą Państwo również na naszej stronie internetowej pod adresem [www.viessmann.pl](http://www.viessmann.pl)



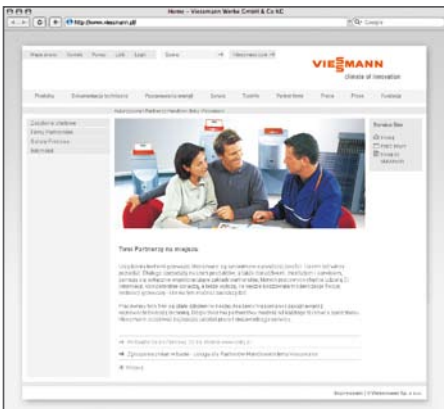
# www.viessmann.pl

## Szybka pomoc przez Internet

Mają Państwo pytania dotyczące produktów firmy Viessmann lub związane z tematem ogrzewania? Pod adresem [www.viessmann.pl](http://www.viessmann.pl) znajdą Państwo bogatą ilość informacji, poradników, a także kalkulatory on-line dla samodzielnego doboru instalacji solarnej i innych systemów.

## Wskazówka

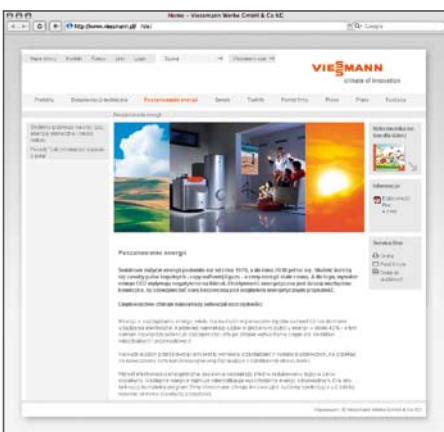
Zapraszamy Państwa do odwiedzenia naszej strony internetowej [www.viessmann.pl](http://www.viessmann.pl), gdzie możecie Państwo zapoznać się z pełną ofertą systemów grzewczych oraz złożyć zapytanie ofertowe. W odpowiedzi otrzymacie Państwo poradę techniczną wraz z ofertą cenową.



## Państwa lokalny partner

Szukają Państwo naszego autoryzowanego Partnera Handlowego w pobliżu swojego miejsca zamieszkania? Proszę skorzystać z funkcji szybkiego wyszukiwania pod adresem [www.viessmann.pl](http://www.viessmann.pl)

W tym celu należy odwiedzić na naszej stronie internetowej bazę autoryzowanych partnerów firmy Viessmann – „Najbliższy Partner”.



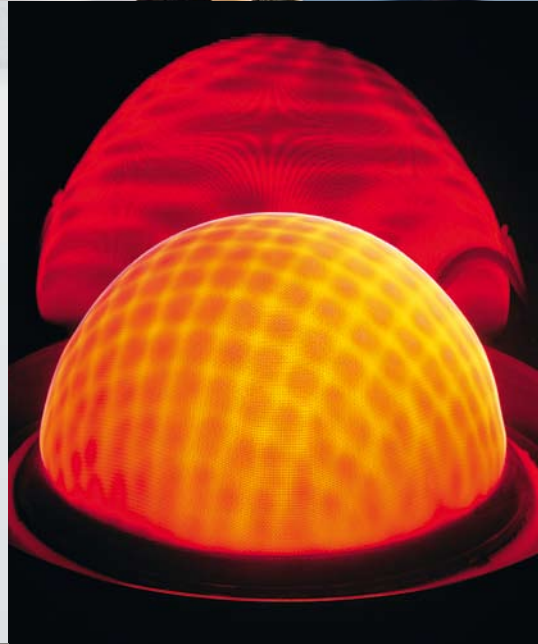
## Dofinansowanie inwestycji

Na rynku polskim są agencje zajmujące się pozyskiwaniem dotacji dla swoich klientów z następujących źródeł:

- dotacje z funduszy unijnych,
- dotacje dla małych i średnich przedsiębiorstw (MŚP),
- fundusze proinnowacyjne i ekologiczne.

Aktualne informacje o środkach pomocowych, jakie mogą Państwo uzyskać w przypadku wyboru przyjaznego dla środowiska naturalnego systemu grzewczego firmy Viessmann znajdują się na stronach internetowych agencji promujących programy niskiej emisji zanieczyszczeń środowiska. Agencje kompleksowo obsługują przedsiębiorstwa i instytucje publiczne oraz klientów indywidualnych, w zakresie procesu pozyskania środków, począwszy od przeprowadzenia analizy możliwości dofinansowania, poprzez przygotowanie kompletnego projektu i wniosku, aż do rozliczenia otrzymanego dofinansowania.





## Viessmann – climate of innovation

Obietnica zawarta w marce Viessmann znajduje swój zwięzły wyraz w osiąganiu coraz większej efektywności przez przedsiębiorstwo. Jest to główne przesłanie związane z marką, które razem z naszym logo stanowi jej charakterystyczną cechę rozpoznawczą na całym świecie. „Climate of innovation” jest obietnicą w potrójnym znaczeniu: jest to kultura realizacji i innowacji. Jest to obietnica wysokich korzyści z produktu i jednocześnie zobowiązanie do ochrony klimatu.

### Kompletny program dla wszystkich nośników energii

Kompletny program firmy Viessmann oferuje indywidualne rozwiązania w postaci wydajnych systemów dla wszystkich obszarów zastosowań i wszystkich nośników energii. Jako światowy pionier w tym zakresie, przedsiębiorstwo od dziesiątków lat dostarcza szczególnie wydajne i niskoemisyjne systemy grzewcze.

### Działać zgodnie z zasadą zrównoważonego rozwoju

Przejęcie odpowiedzialności jest dla firmy Viessmann opowiedzeniem się za działaniem zgodnym z zasadą zrównoważonego rozwoju. To zaś oznacza takie pogodzenie ekologii, ekonomiki i aspektów społecznych, aby można było zaspokajać dzisiejsze potrzeby nie naruszając podstaw życiowych nadchodzących

pokoleń. Sukces ekonomiczny jest podstawą naszej niezależności jako przedsiębiorstwa rodzinnego i naszego zaangażowania na rzecz:

- ochrony klimatu
- efektywności zasobów naturalnych
- zapewnienia warunków dalszego funkcjonowania firmy

Gwarantuje to nasz modelowy projekt „Efektywność Plus”.

### Efektywność Plus

Realizując modelowy projekt „Efektywność Plus” Viessmann pokazuje, na przykładzie swojej siedziby w Allendorf, że już dziś są osiągalne cele polityki klimatycznej i energetycznej, jakie wytyczono na 2020 rok. W rezultacie efektywność energetyczna wzrosła o 22 procent, udział energii odnawialnej zwiększono do 18 procent, a emisja CO<sub>2</sub> została zmniejszona o jedną trzecią.

### W skali międzynarodowej

Viessmann jest jednym z wiodących na świecie producentów systemów techniki grzewczej. Jako przedsiębiorstwo rodzinne Viessmann Werke GmbH & Co. KG przedsiębiorstwo to skupia 37 spółek krajowych i 120 oddziałów handlowych, 16 zakładów w 8 krajach oraz 3 spółki usługowe.



## Efektywność Plus



Za swoje zaangażowanie w dziedzinie ochrony klimatu i efektywności zasobów naturalnych firma Viessmann w roku 2009 została wyróżniona Niemiecką Nagrodą Zrównoważonego Rozwoju.



Za szczególnie efektywne wykorzystanie energii dzięki innowacyjnej centrali odzyskiwania ciepła w swojej siedzibie w Allendorf/Eder firma Viessmann została wyróżniona nagrodą Energy Efficiency Award 2010.

### Viessmann Werke GmbH & Co. KG

#### Dane o przedsiębiorstwie

- Rok założenia: 1917
- Liczba pracowników: 9400
- Obroty grupy: 1,7 miliardów euro
- Udziały zagraniczne: 56 procent
- 22 zakłady w Niemczech, Francji, Kanadzie, Polsce, na Węgrzech, w Austrii, Szwecji i w Chinach
- Organizacje dystrybucji w 74 krajach
- 120 oddziałów handlowych na całym świecie

#### Spektrum usług

- Urządzenia kondensacyjne na olej i gaz
- Systemy solarne
- Pompy ciepła
- Instalacje paleniskowe opalane drewnem
- Instalacje energetyczne skojarzone
- Instalacje biogazowe
- Usługi



climate of innovation

Viessmann sp. z o.o.

ul. Karkonoska 65

53-015 Wrocław

tel. 71/36 07 100

fax 71/36 07 101

**[www.viessmann.pl](http://www.viessmann.pl)**

Infolinia serwisowa:

tel. 801/0801 24

Twój Fachowy Doradca:

9449 334 PL 10/2011

Treści chronione prawem autorskim.  
Kopiowanie i rozpowszechnianie tylko za zgodą posiadacza praw autorskich.  
Zmiany zastrzeżone.