

Kocioł na drewno kawałkowe

PYROMAT DYN

KOB

VISSMANN Group



Godło „Firma Przyjazna Klientowi”
dla firmy Viessmann sp. z o.o.
przyznana przez Instytut Zarządzania



Złoty Laur Konsumenta
dla firmy Viessmann przyznany
w kategorii „Urządzenia i systemy
grzewcze”



Pyromat DYN przystosowany jest do ręcznego zasilania szczapami drewna i kawałkowym drewnem odpadowym, a także zasilania automatycznego peletem, zrębkami, brykietami drzewnymi oraz sypkimi odpadami drzewnymi.

Pyromat DYN potrafi przemienić w energię ciepłą wiele rodzajów paliw drzewnych. Jeśli kocioł wyposażony jest w automatyczne zasilanie paliwem, to rozpalanie następuje automatycznie, dmuchawą zapalającą. W kombinacji z zasobnikiem buforowym ciepła umożliwia to doskonałą regulację niskich obciążeń (podgrzew c.w.u.) w sezonie letnim.

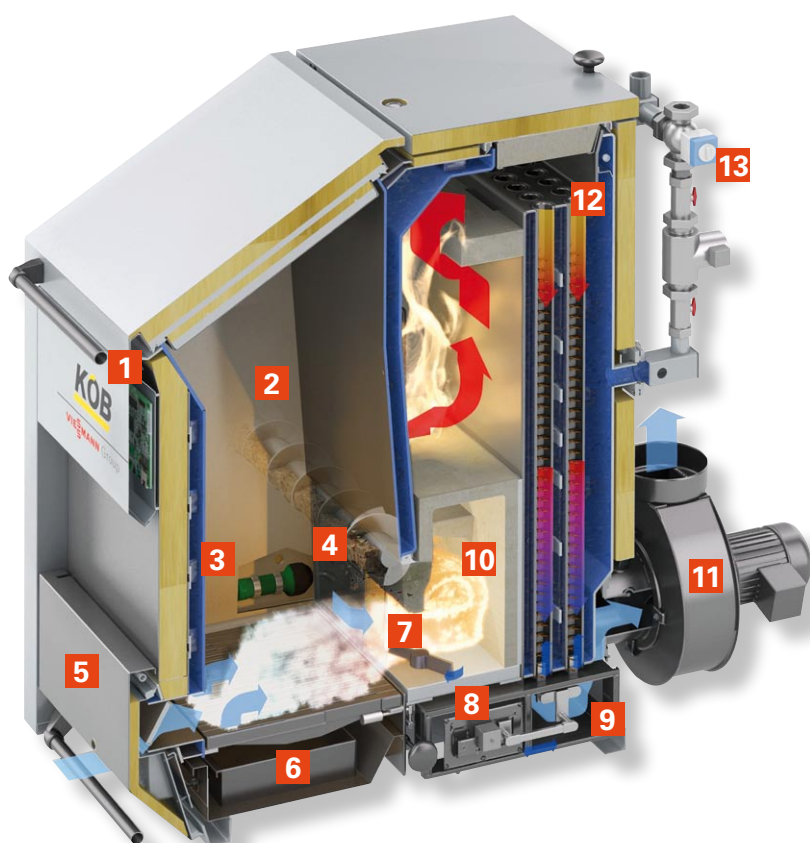
Samoczyszczanie powierzchni wymiany ciepła

Pionowe powierzchnie wymiany ciepła oczyszczane są stale sprężynami spiralnymi, wprawianymi w ruch napędem elektrycznym. Mechanizm napędowy umieszczony jest u dołu, w chłodnej strefie kotła. Przy corocznym czyszczeniu przez kominarza można łatwo wyjąć sprężyny od góry.

Wysoka sprawność kotła Pyromat DYN wynika z długiej drogi spalania, optymalnego przekazywania ciepła w samooczyszczających się ciągach spalin i wykorzystaniu ciepła resztkowego popiołu. Przy normalnym ruchu kotła popiół usuwany jest automatycznie z głównej komory spalania do przedniej komory spalania i tam dopala się całkowicie.

Duża komora załadownicza również do automatycznego spalania suchej biomasy rozdrobnionej, peletu i brykietu

Duża komora załadownicza nad komorą spalania pozwala na komfortowe, wielodniowe spalanie automatyczne rozdrobnionego drewna odpadowego, brykietu i peletu. Przystawienie kotła na opalanie szczapami odbywa się po prostu przez naciśnięcie przycisku (chronione patentem sterowanie klap powietrza).



Pyromat DYN

- 1 Regulator Ecotronic
- 2 Przednia komora spalania z ładowaniem od góry
- 3 Automatyczna dmuchawa zapalająca
- 4 Ślimak podający paliwo i ruszt odgazowujący z doprowadzeniem powietrza pierwotnego
- 5 Drzwi komory paleniskowej z klapą powietrza pierwotnego
- 6 Duży popielnik z wykorzystaniem ciepła resztkowego
- 7 Komora spalania z betonu żaroodpornego
- 8 Automatykne odpopielanie komory spalania
- 9 Napęd automatycznego odpopielania i oczyszczania powierzchni wymiany ciepła
- 10 Komora dopalania (doprowadzenie powietrza wtórnego drzwi komory paleniskowej)
- 11 Dmuchawa spalin o regulowanej wydajności, z sondą lambda i czujnikiem temperatury
- 12 Rurowe powierzchnie wymiany ciepła z automatycznym oczyszczaniem
- 13 Grupa armatury kotła w zakresie dostawy (podnoszenie temperatury powrotu) z pompą obiegową kotła, zaworem regulacyjnym kotła, i czujnikiem temperatury zasilania i powrotu



Pyromat DYN z zasilaniem automatycznym



Pyromat DYN

Przegląd zalet

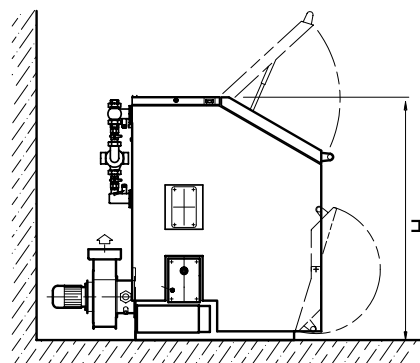
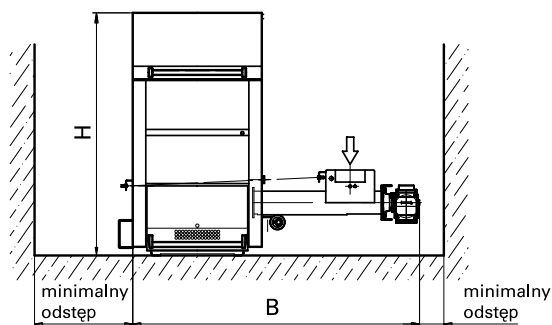
- Kocioł na drewno, z ręcznym ładowaniem szczap drewna i kawałków drewna odpadowego, a także do automatycznego zasilania peletem, zrębkami, brykieta-
mi drzewnymi i rozdrobnionym drewnem odpadowym.
- Zespół kotła (podnoszenie temperatury powrotu) zmontowany na gotowo
- Okablowanie na gotowo
- Wypróbowana w praktyce cicha i długowieczna dmuchawa spalin
- Regulowane bezstopniowo kłapy powietrza dla optymalizacji
rozpalania i dopalania
- Dokładne ładowanie warstwowe pojemnościowego podgrzewacza c.w.u. przez
zastosowanie zaworu regulacyjnego ładowania – brak zakłócania uwarstwienia
w zasobniku przez wodę z powrotu (opcja)
- Automagiczne rozpalenie dmuchawą gorącego powietrza
(przy zasilaniu automatycznym)
- Automagiczne czyszczenie powierzchni wymiany ciepła sprężynami spiralnymi
- Automagiczne odpopielanie do zbiornika popiołu 20 litrów (opcja)

Dane techniczne

- Zakres znamionowych mocy cieplnych: 35 do 100 kW
- Sprawność do 92%
- Dopuszczalna temperatura zasilania do 100°C
- Dopuszczalne ciśnienie robocze 3 bar
- Znak CE, zgodnie z obowiązującą dyrektywą

Dane techniczne Pyromat DYN

Znamionowa moc cieplna				
opalenie drewnem kawałkowym	kW	49	75	100
Znamionowa moc cieplna				
opalenie zrębkami	kW	35	52	70
Komora załadownicza				
szerokość	mm	550	550	550
pojemność	litry	185	255	255
Wymiary				
długość	mm	958	1 163	1 313
szerokość	mm	1 764	1 764	1 764
wysokość	mm	1 430	1 490	1 490
Ciężar				
	kg	810	985	1 115
Przyłącze spalin				
	Ø mm	200	200	200



Telefony kontaktowe Przedstawicieli Handlowych:

Ogólnopolski Menedżer Produktu: 782/ 756 777
Polska Południowo-Zachodnia: 782/ 756 718
Polska Północno-Zachodnia: 782/ 756 728
Polska Południowo-Wschodnia: 782/ 756 738
Polska Północno-Wschodnia: 782/ 756 748
Polska Centralno-Zachodnia: 782/ 756 758

9443 883 PL 07/2011

Treści chronione prawem autorskim.
Kopировanie i rozpowszechnianie tylko za zgodą posiadacza praw autorskich.
Zmiany zastrzeżone.

Twój Fachowy Doradca:

