

Olejowa technika niskotemperaturowa

VITOROND 111 VITOROND 100

VIESSMANN

climate of innovation



Godło „Firma Przyjazna Klientowi”
dla firmy Viessmann sp. z o.o.
przyznana przez Instytut Zarządzania



Złoty Laur Konsumenta
dla firmy Viessmann przyznany
w kategorii „Urządzenia i systemy
grzewcze”

Nasze urządzenia Vitorond 100 i Vitorond 111 są atrakcyjnymi cenowo niskotemperaturowymi, żeliwnymi kotłami grzewczymi, które posiadają szereg zalet.



Nowy, łatwy w obsłudze regulator Vitotronic 200, typ KO2B

Jeżeli podczas wymiany uszkodzonego albo przestarzałego kotła wystąpią problemy z miejscem, Vitorond 100 jest najlepszym wyborem. Ten żeliwny kocioł grzewczy zajmuje bardzo niewiele miejsca. A korzystna cena sprawia, iż jest on wyjątkowo atrakcyjny.

Do zaopatrzenia w ciepłą wodę Vitorond 111 dysponuje zintegrowanym podgrzewaczem c.w.u. o pojemności 130 lub 160 litrów.

Wszystkie kotły przystosowane są do współpracy z kolektorami słonecznymi firmy Viessmann – wzajemnie dopasowana technika systemowa Viessmann gwarantuje optymalne wykorzystanie energii słonecznej, komfortowo i oszczędnie ogrzewając nowy jak i modernizowany dom.

**Vitorond 111:
dodatkowy atut – pojemnościowy
podgrzewacz c.w.u.**

Vitorond 111 jest kompaktową, kompletnie orurowaną kombinacją kotła Vitorond 100 i pojemnościowego podgrzewacza c.w.u. W zależności od wybranej mocy kotła dostarczamy Vitorond 111 ze zintegrowanym pod-

grzewaczem c.w.u. o pojemności 130 litrów (18 kW) lub 160 litrów (27 i 36 kW). Dzięki dostawie w częściach Vitorond 111 zmieści się w każdych drzwiach.

Vitorond 100: kiedy będzie za ciasno

Sz szczególnie w starym budownictwie i domach wielorodzinnych często jest bardzo ograniczona ilość miejsca na zabudowę nowego ogrzewania. Przez wąskie zejścia do piwnicy trudno jest przetransportować wydajną centralę grzewczą na miejsce jej ustawienia.

Vitorond 100 stanowi optymalne rozwiązanie dla potrzeb modernizacji, ponieważ dzięki jego niewielkim wymiarom można go szybko i łatwo ustawić także w małych pomieszczeniach

Solidna jakość marki Viessmann

Trójciągowy, żeliwny kocioł grzewczy Vitorond, to doskonały wybór dla Państwa ogrzewania. Trzy ciągi oznaczają bowiem: niskoemisyjne spalanie, efektywne wykorzystanie paliwa a tym samym niskie koszty ogrzewania.

Powierzchnia grzewcza Eutectoplex gwarantuje wysokie bezpieczeństwo eksploatacji i długą żywotność. Technika niskotemperaturowa kotłów grzewczych Vitorond praktycznie wyklucza pęknięcia naprężeniowe, ponieważ system JetFlow zapewnia równomierny rozkład temperatury wody powracającej z instalacji na całej długości kotła.

**Praca niezależna od powietrza
w pomieszczeniu**

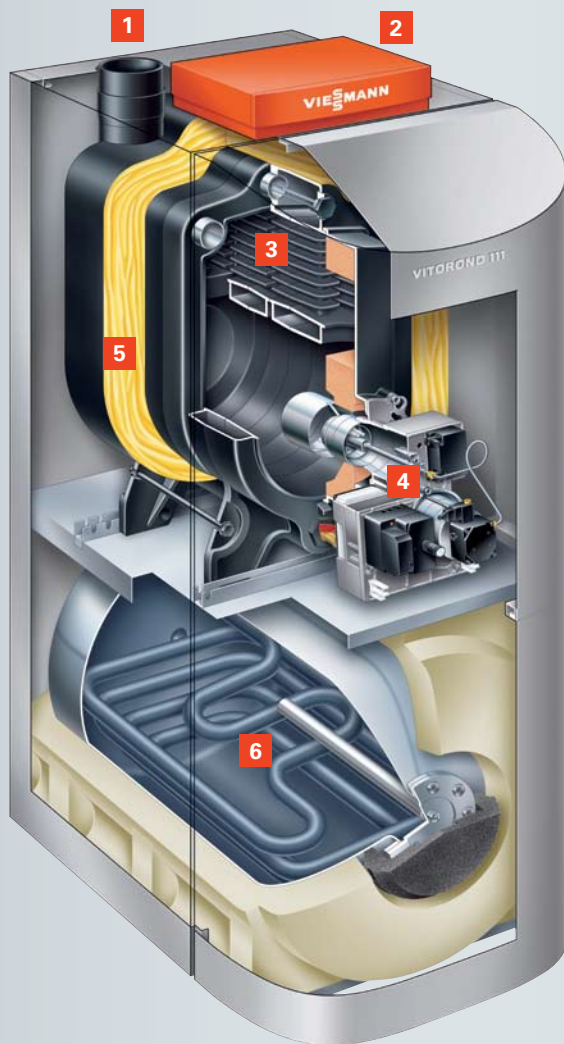
Kotły grzewcze Vitorond 111 mogą pobierać powietrze z pomieszczenia kotłowni lub pracować niezależnie od powietrza w pomieszczeniu, pobierając powietrze do spalania bezpośrednio z zewnątrz budynku.

Łatwy montaż i konserwacja

Segmenty żeliwne z elastycznymi uszczelnieniami zapewniają pewne i długotrwałe uszczelnienie po stronie spalin. Poziome usytuowanie ciągów spalin umożliwia ich łatwe i dokładne czyszczenie. Dostawa osobno kotła i podgrzewacza c.w.u. ułatwia ich wstawienie do pomieszczenia kotłowni.



Kocioł Vitorond 111 posiada zintegrowany pojemnościowy podgrzewacz c.w.u., powierzchnia zajmowana przez kocioł nie przekracza 0,6 m².



Vitorond 111

- 1 Odprowadzenie spalin do góry
- 2 Regulator Vitotronic
- 3 Powierzchnia grzewcza Eutectoplex
- 4 Palnik olejowy Unit Vitoflame
- 5 Wysokoskuteczna izolacja cieplna
- 6 Zintegrowany, ogrzewany od wewnątrz, emaliowany podgrzewacz c.w.u.



Powierzchnia wymiany ciepła Eutectoplex gwarantuje długowieczność i wysoką niezawodność eksploatacyjną.

Przegląd zalet

- Wysokie bezpieczeństwo eksploatacji i długi okres użytkowania dzięki powierzchni grzewczej Eutectoplex ze specjalnego żeliwa
- Znormalizowana sprawność 94,5%
- Oszczędny i ekologiczny
- Kompaktowy i w pełni zmontowany (do 36 kW)
- Idealny do modernizacji ogrzewania przy małym budżecie
- System JetFlow zapobiega powstawaniu pęknięć naprężeniowych
- Łatwa i niedroga konserwacja

Dodatkowa zaleta kotła Vitorond 111

- Zintegrowany podgrzewacz c.w.u. o pojemności 130 litrów (18 kW) i 160 litrów przy 27 i 36 kW

Dodatkowa zaleta kotła Vitorond 100

- Szeroki zakres mocy grzewczej pozwala wybrać odpowiedni kocioł do każdego zapotrzebowania na ciepło: od 18 do 100 kW

Dane techniczne Vitorond 111 / Vitorond 100



Vitorond 111 – żeliwny kocioł olejowy z wbudowanym pojemnościowym podgrzewaczem c.w.u.

Znamionowa moc cieplna (80/60°C)	kW	18-20	22-27	28-36	
Wymiary (ogółem)	dług.	mm	1075	1205	1350
	szer.	mm	665	665	665
	wys.	mm	1590	1590	1590
Ciężar (z izolacją cieplną, palnikiem i regulatorem obiegu kotła)	kg	252	298	332	
Pojemność wodna kotła	litry	27	35	44	
Pojemność zasobnika c.w.u.	litry	130	160	160	



Vitorond 100 – żeliwny kocioł olejowy

Znamionowa moc cieplna	kW	18-20	22-27	28-36	37-45	46-57	58-63	80	100	
Wymiary (ogółem)	dług.	mm	890	1025	1165	1165	915	1040	1378	1503
	szer.	mm	500	500	500	500	565	565	565	565
	wys.	mm	940	940	940	940	1110	1110	1110	1110
Ciężar (z izolacją cieplną, palnikiem i regulatorem obiegu kotła)	kg	128	165	202	202	223	276	386	441	
Pojemność wodna kotła	litry	27	35	44	44	50	63	89	102	

Twój Fachowy Doradca: