

Olejowa technika kondensacyjna  
**VITOLADENS 300-C**

**VIESSMANN**  
climate of innovation



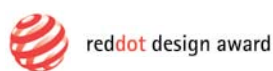
**Godło „Firma Przyjazna Klientowi”**  
dla firmy Viessmann sp. z o.o.  
przyznana przez Instytut Zarządzania



**Złoty Laur Konsumenta**  
dla firmy Viessmann przyznany  
w kategorii „Urządzenia i systemy  
grzewcze”



Wyróżniona jakość, której mogą Państwo zaufać. Uznana w Europie Fundacja Stiftung Warentest przyznała Vitoladens 300-C ocenę: „dobry”.



Wzornictwo kotła Vitoladens 300-C zostało wyróżnione prestiżową nagrodą „red dot design award”.

Kondensacyjny wymiennik ciepła Inox-Radial, z wysokostopowej stali szlachetnej, gwarantuje długowieczną pracę kotła z maksymalną sprawnością

Olejowy kocioł kondensacyjny Vitoladens 300-C oferuje najlepszy stosunek jakości do ceny w swojej klasie.

Już dziś, inwestując w nowoczesny olejowy kocioł kondensacyjny, każdego roku można zagwarantować sobie niskie koszty ogrzewania oraz szybki zwrot inwestycji. Najnowsze rozwiązania techniczne i wysoka efektywność sprawiają, że Vitoladens 300-C zużywa znacznie mniej paliwa, szczególnie w porównaniu ze starszymi kotłami olejowymi.

#### Wszędzie pasuje

Małe wymiary i atrakcyjne wzornictwo pozwalają na ustawienie Vitoladens 300-C niemal w każdym dostępnym miejscu. Kocioł zajmuje mało miejsca i może pracować niezależnie od powietrza w pomieszczeniu. Ustawiając Vitoladens 300-C na podgrzewaczu wody użytkowej np. Vitocell 300-H, całość zajmuje niewielką powierzchnię i stanowi wzajemnie dopasowaną kompaktową konstrukcję. Dzięki małym wymiarom i możliwości pobierania powietrza bezpośrednio z zewnątrz budynku Vitoladens 300-C doskonale sprawdzi się w nowej jak i modernizowanej instalacji. Zabudowany tłumik spalin sprawia, że pracuje cicho i można go ustawić w pobliżu pomieszczeń mieszkalnych, np. w pomieszczeniu gospodarczym lub holu.

#### Efektywny i oszczędny

Vitoladens 300-C, o mocy grzewczej do 28,9 kW, z powodzeniem może być stosowany do ogrzewania domów jedno- i wielorodzinnych. Dwustopniowy, niebieskoplomieniowy palnik olejowy dopasowuje ilość dostarczanego ciepła i zapewnia maksymalne wykorzystanie paliwa. Dzięki specjalnej konstrukcji kotła, przy braku zapotrzebowania na ciepło, kocioł wyłączy się całkowicie dodatkowo oszczędzając paliwo.



#### Sprawna i niezawodna wymiana ciepła

W kondensacyjnym kotle olejowym Vitoladens 300-C połączono zalety biferralnej, zespolonej powierzchni grzewczej z kondensacyjnym wymiennikiem ciepła Inox-Radial. Takie połączenie gwarantuje długi okres użytkowania oraz pewną i efektywną pracę kotła.

Powierzchnia wymiany ciepła Biferral zapewnia zawsze skuteczne i niezawodne przekazywanie ciepła. Stanowi unikalne połączenie odpornego na wysoką temperaturę żeliwa i własności plastycznych stali. Maksymalne wykorzystanie paliwa realizowane jest w kondensacyjnym wymienniku ciepła Inox-Radial ze stali szlachetnej. Optymalna konstrukcja wymiennika zapewnia maksymalne wykorzystanie ciepła ze spalin oraz jego długowieczną i niezawodną pracę.

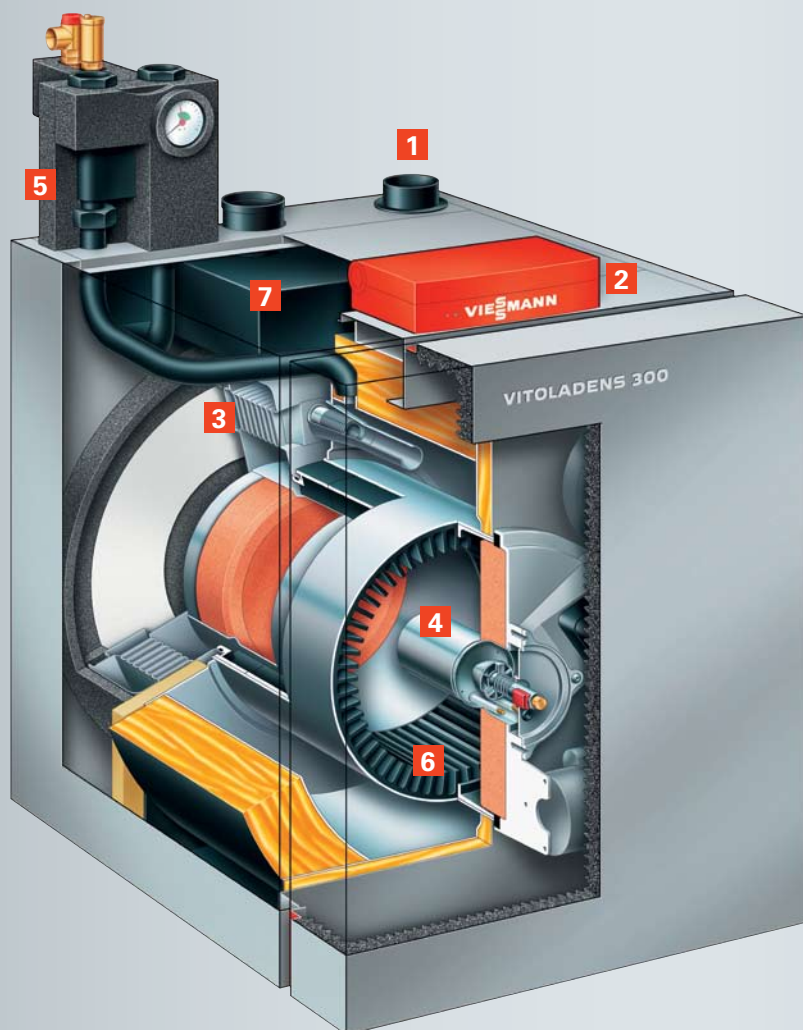
Innowacyjne rozwiązania firmy Viessmann sprawiają że Vitoladens 300-C osiąga wysoką sprawność w rzeczywistych warunkach pracy, do 104%.

#### Komfortowa obsługa

Vitoladens 300-C wyposażony jest w regulator pogodowy Vitotronic 200 o wyjątkowo prostej i intuicyjnej obsłudze. Na dużym wyświetlaczu łatwo można odczytać potrzebne informacje przedstawiane w formie tekstowej i graficznej. Dla większego komfortu ogrzewania budynek można podzielić na kilka niezależnych obiegów grzewczych. Regulator może sterować pracą do trzech obiegów grzewczych, w tym dwoma z zaworami mieszającymi.

#### Przyszłość w oszczędzaniu

Już dziś wysokosprawna technika kondensacyjna pozwala maksymalnie wykorzystać energię zawartą w oleju opałowym. Nie mniej jednak, nowoczesne systemy grzewcze nie mogą obejść się bez wykorzystania darmowej energii słonecznej. Firma Viessmann proponuje kompletne rozwiązania instalacji solarnych do współpracy z energooszczędnymi kotłami olejowymi tworząc optymalnie dopasowany do siebie system grzewczy.



### Vitoladens 300-C

- 1** Przyłącze spalin i powietrza, od góry
- 2** Regulator Vitotronic
- 3** Kondensacyjny wymiennik ciepła ze stali szlachetnej Inox-Radial
- 4** Dwustopniowy palnik niebiesko-płomieniowy
- 5** Grupa bezpieczeństwa
- 6** Powierzchnia grzewcza Biferral
- 7** Wbudowany tłumik spalin



Regulator Vitotronic o łatwej i intuicyjnej obsłudze

### Przegląd zalet:

- Kompaktowy i wydajny olejowy kocioł kondensacyjny
- Sprawność znormalizowana do 104%
- Zapewnia najlepsze wykorzystanie energii na małej przestrzeni
- Biferralna zespolona powierzchnia grzewcza w połączeniu z kondensacyjnym wymiennikiem Inox-Radial ze stali szlachetnej
- Dwustopniowy niebieskopłomieniowy palnik z pobieraniem powietrza do spalania z pomieszczenia kotłowni lub bezpośrednio z zewnątrz budynku
- Cicha paca dzięki zabudowanemu tłumikowi spalin
- Komfortowa obsługa regulatora Vitotronic z czytelnym menu tekstowym i wyświetlaczem graficznym
- Eksploatacja z ogólnodostępnym olejem opalowym lekkim
- Szybki i łatwy montaż

Viessmann sp. z o.o.  
 ul. Karkonoska 65  
 53-015 Wrocław  
 tel. 71/36 07 100  
 Infolinia: 801 0801 24  
[www.viessmann.pl](http://www.viessmann.pl)

## Dane techniczne Vitoladens 300-C



### Vitoladens 300-C – olejowy kocioł kondensacyjny

<b>Znamionowa moc cieplna</b>	kW	12,9/19,3	16,1/23,5	19,3/28,9
<b>Wymiary</b>				
Długość	mm	958	958	1076
Szerokość	mm	638	638	638
Wysokość	mm	1062	1062	1062
<b>Ciężar</b> (z izolacją cieplną, palnikiem i regulatorem obiegu kotła)				
	kg	148	148	168
<b>Pojemność wodna kotła</b>				
	litry	42,5	42,5	55

Twój Fachowy Doradca: