

Olejowa technika kondensacyjna
VITORONDENS 200-T

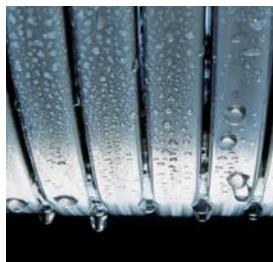
VIESSMANN
climate of innovation



Godło „Firma Przyjazna Klientowi”
dla firmy Viessmann sp. z o.o.
przyznana przez Instytut Zarządzania



Złoty Laur Konsumenta
dla firmy Viessmann przyznany
w kategorii „Urządzenia i systemy
grzewcze”



Wymiennik ciepła Inox-Radial
– długowieczny i efektywny.



Powierzchnia wymiany ciepła
Eutectoplex gwarantuje
długowieczność i wysoką
niezawodność eksploatacyjną.

Kompaktowe, atrakcyjne cenowo olejowe kotły kondensacyjne

Vitorondens 200-T jest stojącym, olejowym kotłem kondensacyjnym z atrakcyjnym stosunkiem ceny do korzyści. Urządzenie przekonuje do siebie kompaktowymi gabarytami i jest szczególnie polecany do modernizacji instalacji.

Do kotła Vitorondens 200-T można dostawić pojemnościowy podgrzewacz c.w.u. Vitocell z programu osprzętu Viessmann.

Wysoka niezawodność dzięki sprawdzonym w praktyce zespołom, które stały się kamieniami milowymi techniki grzewczej

Olejowe kotły kondensacyjne Vitorondens wywodzą się ze znanego od lat żeliwnego kotła grzewczego Vitorond 100.

Kombinacja długowiecznej powierzchni wymiany ciepła Eutectoplex z usytuowanym za nią wymiennikiem ciepła Inox-Radial pozwala rozdzielić przestrzennie procesy spalania i kondensacji. Dzięki temu pozostałości po spalaniu pozostają w komorze spalania, a spaliny mogą kondensować bez pozostawiania osadów.

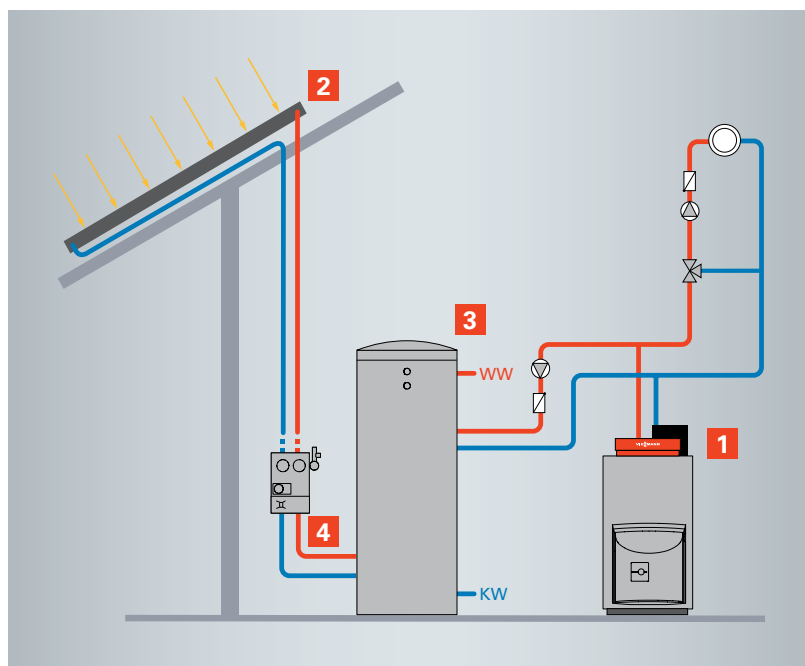
Kondensacyjny wymiennik ciepła Inox-Radial maksymalnie odbiera ciepło ze spalin. Wymiennik wykonany jest ze stali szlachetnej wysokiej jakości i o specjalnej konstrukcji, która zapewnia jego dużą trwałość i niezawodność działania.

Palnik unitowy, niebieskoplomieniowy Vito-flame 300 jest dostosowany do wszystkich dostępnych w handlu olejów opałowych lekkich i zapewnia szczególnie niskoemisyjne, przyjazne środowisku i efektywne spalanie.

Kocioł kondensacyjny Vitorondens 200-T osiąga sprawność do 103% – zapewnia niższe koszty ogrzewania budynków. Pozwala uzyskać dodatkowe oszczędności w wydatkach na ogrzewanie współpracując np. z kolektorami słonecznymi, pompą ciepła, czy kotłem zgazowującym drewno.

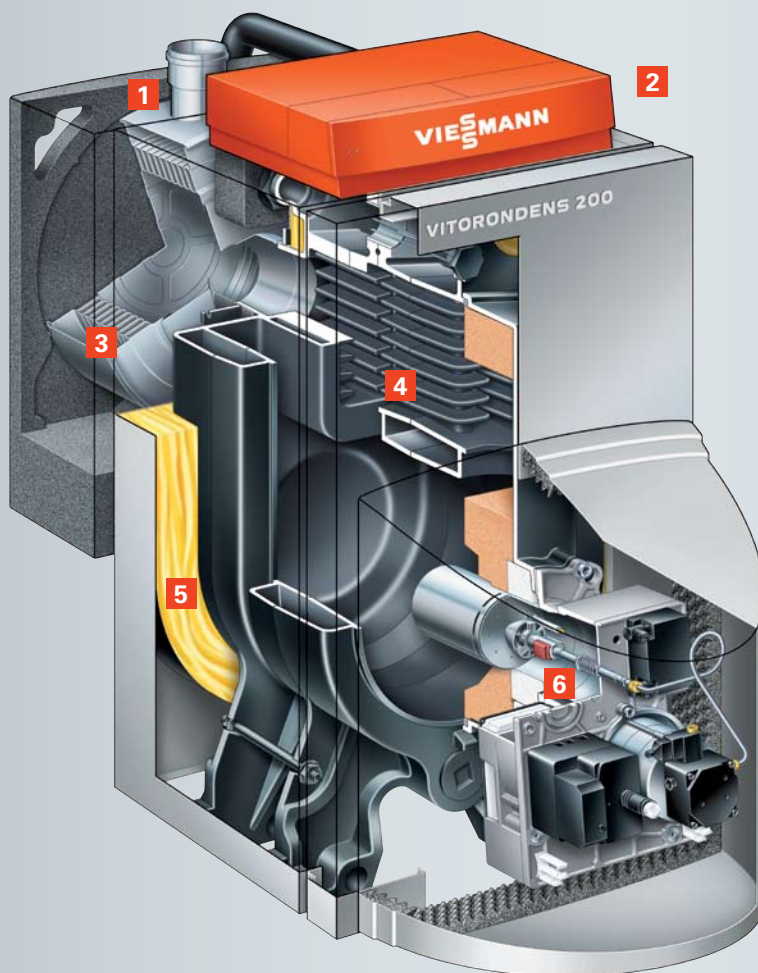
Prosta i komfortowa regulacja

Regulator Vitotronic 200 z menu tekstowym i obsługą grafiki pozwala użytkownikowi na prostą i intuicyjną obsługę. Regulator może sterować jednym obiegiem grzewczym bez zaworu mieszającego i do dwóch obiegów z zaworami mieszającymi.



Schemat instalacji kotła Vitorondens 200-T z kolektorami słonecznymi Vitosol

- 1 Kocioł Vitorondens 200-T
- 2 Kolektor słoneczny Vitosol 200-F
- 3 Biwalentny podgrzewacz c.w.u. Vitocell 100-B
- 4 Stacja pompowa Solar-Divicon



Vitorondens 200-T

- 1** Odprowadzenie spalin w górę
- 2** Regulator pogodowy Vitotronic 200
- 3** Wymiennik ciepła Inox-Radial
- 4** Powierzchnia wymiany ciepła Eutectoplex
- 5** Wysokoskuteczna izolacja cieplna
- 6** Niebieskoplamienny palnik olejowy Vitoflame 300



Łatwy w obsłudze regulator Vitotronic

Przegląd zalet:

- Atrakcyjny cenowo olejowy kocioł kondensacyjny do modernizacji instalacji
- Sprawność znormalizowana: do 103%
- Wysoka niezawodność i trwałość eksploatacyjna, dzięki wypróbowanym w praktyce zespołom (powierzchnia wymiany ciepła Eutectoplex)
- Samooczyszczający się wymiennik ciepła Inox-Radial ze stali szlachetnej
- Niskie emisje substancji szkodliwych niebieskoplamiennego palnika olejowego Vitoflame 300
- System Jetflow, optymalnie rozprowadzający wodę kotłową
- Elastyczność w ustawianiu, dzięki możliwości pracy z czerpaniem powietrza do spalania z kotłowni lub z zewnątrz
- Przyjazny w obsłudze regulator Vitotronic 200 z intuicyjnym menu tekstowym i wyświetlaczem graficznym
- Możliwość stosowania każdego typu lekkiego oleju opałowego dostępnego na rynku
- Cicha praca z tłumikiem szumu spalin, montowanym na zewnątrz
- Oszczędność czasu montażu kotła dzięki zamontowanym fabrycznie podzespołom

Dane techniczne Vitorondens 200-T



Vitorondens 200-T – olejowy kocioł kondensacyjny

Znamionowa moc cieplna								
przy temperaturach wody grzewczej 50/30°C		kW	20,2	24,6	28,9	35,4	42,8	53,7
oraz 80/60°C		kW	18,8	22,9	27,0	33,0	40,0	50,0
Wymiary								
Długość	mm	1 226	1 226	1 362	1 362	1 662	1 662	
Szerokość	mm	500	500	500	500	500	500	
Wysokość	mm	940	940	940	940	940	940	
Ciężar		kg	147	147	184	184	224	224

Twój Fachowy Doradca: