



Gazowy kocioł kondensacyjny

Gazowa kocioł kondensacyjny z palnikiem MatriX-Disk i wymiennikiem ciepła Inox-Crossal: **VITOCROSSAL 300**



Wydajny gazowy kocioł kondensacyjny przekonuje podczas modernizacji, szczególnie w przypadku ograniczonej przestrzeni, dzięki kompaktowym wymiarom.

Gazowy kocioł kondensacyjny Vitocrossal 300 z palnikiem dyskowym Matrix i powierzchnią grzewczą Inox-Crossal wytycza nowe standardy.



Gazowy, kondensacyjny kocioł Vitocrossal 300, typu CRU o mocy 800 do 1000 kW to kompletne źródło ciepła z idealnie dopasowanym palnikiem Matrix-Disc. Podkreślić należy rozszerzony do 1:6 zakres modulacji i znacznie zmniejszone gabaryty. Ułatwia to transport kotła na miejsce montażu, np. przy modernizacji kotłowni, gdzie możliwości wymiany kotłów większych mocy są ograniczone ze względu na ograniczoną ilość miejsca i trudny dostęp.

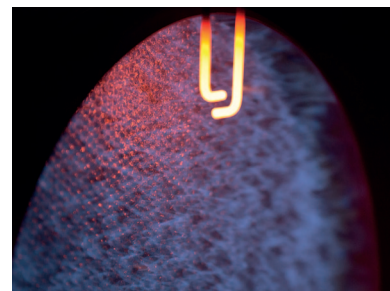
Kompaktowe wymiary dzięki palnikowi Matrix-Disk

PDo redukcji gabarytów kotła znacząco przyczynił się nowy palnik Matrix-Disc przygotowany do spalania gazu ziemnego lub płynnego. Kocioł może pracować z czerpaniem powietrza do spalania z kotłowni, lub z zewnątrz.

W kotle Vitocrossal 300 typu CRU zastosowana jest sprawdzona powierzchnia grzewcza ze stali szlachetnej Inox-Crossal. Możliwe jest także zamówienie modułu wymiennika ciepła i modułu palnika w osobnych częściach, co jeszcze bardziej ułatwia transport urządzenia na miejsce montażu.



Kompaktowy palnik Matrix-Disk



Palnik Matrix-Disk zapewnia wyjątkowo cichą i ekologiczną pracę przy zakresie modulacji do 1:6.

VITOCROSSAL 300

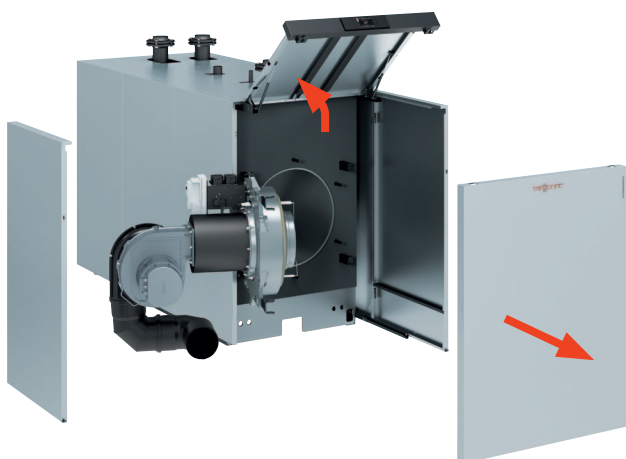
Moc znamionowa: 800 lub 1 000 kW

Intuicyjna obsługa przez duży ekran dotykowy

Zintegrowany sterownik Vitotronic z dużym kolorowym ekranem dotykowym jest prosty i intuicyjny w obsłudze. Funkcja asystenta wspiera podczas uruchamiania. Funkcja kaskadowa dla maksymalnie ośmiu kotłów o łącznej mocy do 8 000 kW jest już zintegrowana w sterowniku.

Za pośrednictwem interfejsu Vitocom kocioł można bezpośrednio połączyć z systemem Vitodata. Umożliwia to firmom serwisowym świadczenie dodatkowych usług cyfrowych i zapewnienie bezawaryjnej pracy instalacji.

Poprzez Vitocom i Energy Cockpit możliwa jest przejrzysta wizualizacja zużycia energii.



Wysoki komfort serwisowy i konserwacyjny dzięki zdejmowanym bocznym panelom i uchylnej pokrywie kotła.

Tym przekonuje Vitocrossal 300

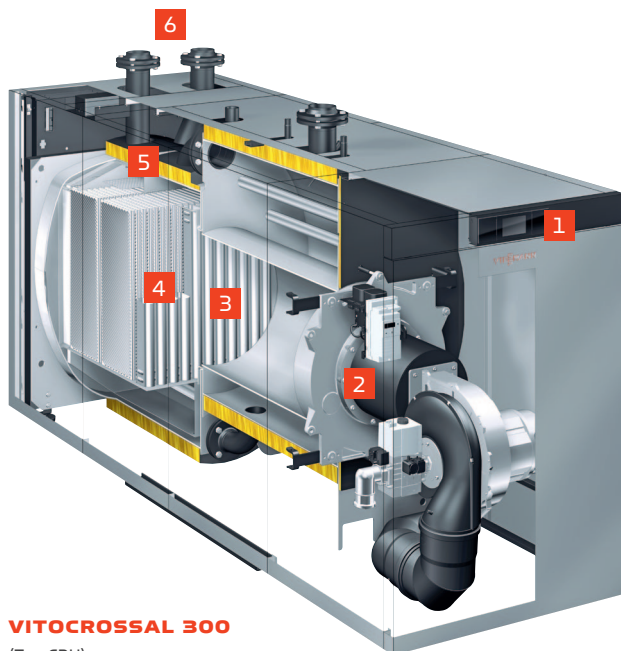
- + Długość czasu pracy palnika dzięki szerokiemu zakresowi modulacji i dużej pojemności wodnej
- + Cicha praca zarówno w trybie zależnym, jak i niezależnym od powietrza w pomieszczeniu
- + Niewielkie zapotrzebowanie na miejsce dzięki skróconej komorze spalania i компактowemu modułowi wymiennika ciepła
- + Łatwa konserwacja i serwis dzięki uchylnemu palnikowi i drzwiom palnika
- + Niskie zużycie energii elektrycznej (brak minimalnego przepływu i brak konieczności stosowania pompy obiegowej kotła dzięki dużej pojemności wodnej)
- + Standardowy sterownik Vitotronic z kolorowym ekranem dotykowym i funkcją Energy Cockpit
- + Zintegrowane Wi-Fi do obsługi serwisowej
- + Ekonomiczna i bezpieczna praca instalacji grzewczej dzięki komunikacyjnemu systemowi sterowania Vitotronic, który w połączeniu z Vitogate 300 (akcesorium) umożliwia integrację z systemami zarządzania budynkiem
- + Szafa sterownicza Vitocontrol dostępna na zamówienie



Vitotronic 200 - intuicyjna obsługa przez duży ekran dotykowy

Uchylny palnik ułatwia serwis

Vitocrossal 300 wyróżnia się także najwyższym komfortem obsługi serwisowej. Przednia część pokrywy kotła jest łatwo unoszona do góry za pomocą sprężyny gazowej. Boczne panele można zdjąć, co zapewnia swobodny dostęp do palnika Matrix-Disk, który można łatwo odchylić na bok. Do serwisu i konserwacji nie są potrzebne dodatkowe narzędzia.



VITOCROSSAL 300

(Typ CRU)

- 1 Sterownik Vitotronic z kolorowym ekranem dotykowym i asystentem uruchomienia
- 2 Palnik gazowy Matrix-Disc
- 3 Komora spalania ze stali szlachetnej
- 4 Powierzchnia grzewcza Inox-Crossal
- 5 Bardzo skuteczna izolacja cieplna
- 6 Dwa króćce powrotu

Gazowy kocioł kondensacyjny **VITOCROSSAL 300**

Vitocrossal 300 (typ CRU)			
Znamionowa moc cieplna 50/30°C	kW	137 - 800	171 - 1000
Znamionowa moc cieplna 80/60°C	kW	125 - 800	156 - 1000
Wymiary całkowite			
długość	mm	3187	3389
szerokość	mm	1060	1060
wysokość	mm	1676	1676
Masa	kg	1435	1492
Pojemność wodna kotła	litry	1150	1180



Właściwości urządzenia

- Kompletny, zintegrowany gazowy kocioł kondensacyjny o mocy 800 i 1000 kW
- Sprawność znormalizowana do 98% (ciepło spalania H₂)
- Wysoce wydajny i kompaktowy palnik Matrix-Disk zapewniający wyjątkowo cichą i ekologiczną pracę z zakresem modulacji do 1:6, klasa emisji 3
- Przystosowany do gazów typu E i LL
- Wysokie bezpieczeństwo eksploatacji i długa żywotność dzięki odpornemu na korozję wymiennikowi ciepła Inox-Crossal ze stali nierdzewnej
- Wysoce efektywna wymiana ciepła i wysoka sprawność kondensacji
- Efekt samoczyszczenia dzięki gładkiej powierzchni ze stali nierdzewnej

Twój Fachowy Doradca

9450 928 PL 06/2025

©2025 Carrier. All Rights Reserved.

Treści chronione prawem autorskim. Kopiowanie i rozpowszechnianie tylko za zgodą posiadacza praw autorskich. Zmiany zastrzeżone.

Grafiki produktów przedstawionych w niniejszej ulotce są poglądowe i nie stanowią oferty w rozumieniu przepisów Kodeksu Cywilnego. Rzeczywiste produkty i barwy mogą różnić się od prezentowanych w prospekcie.